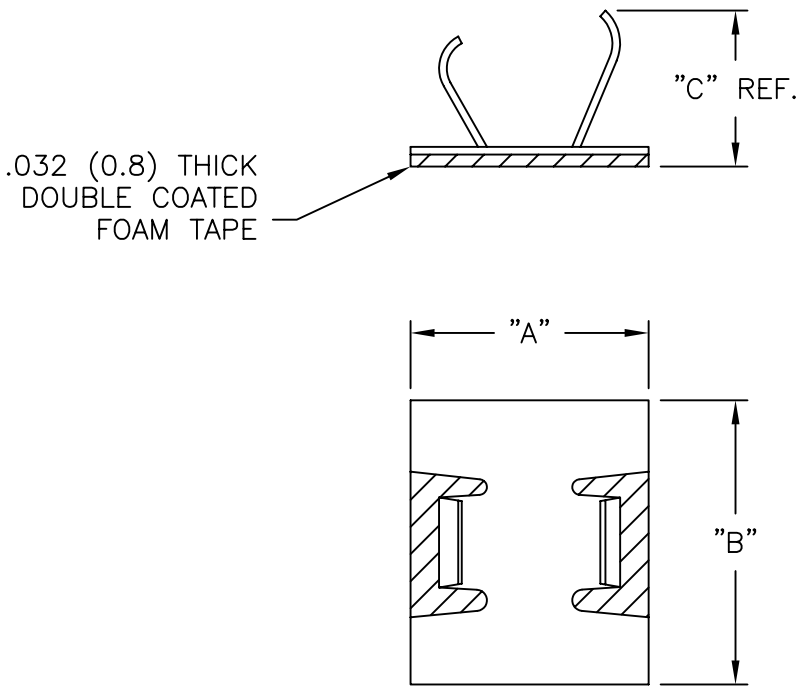


PART NO.	"A"	"B"	"C" REF.	MAX. BUNDLE DIA.
ASK-3	.44 (11.3)	.66 (16.8)	3/8 (9.5)	15/64 (6.0)
ASK-6	.62 (15.7)	.74 (18.8)	9/16 (14.3)	3/8 (9.5)



- NOTES:
1. MATERIAL: ALUMINUM (RMS-194); BRIGHT FINISH
 2. COLOR: SILVER.
 3. POLYURETHANE ADHESIVE TAPE (RMS-99)

TITLE: ALUMINUM STICKY KLIP			DWG IN IN (MM) FINAL				
E	SEE ECN #1254 FOR CHANGES	SK 11.29.06	FILE # ASK	DWN: P.B.	APP:	PART # SEE TABLE	PRINT TYPE CA
D	SEE ECN #932 FOR CHANGES	SK 02.01.05	MAT'L: ALUMINUM	DT: 06-19-95	DT:		
C	CHANGED FILE NO.	SM 03.22.02	RE: RICHCO, INC.	RICHCO INC. PO BOX 804238, CHICAGO, 60680 (773) 539-4060			
B	TAPE CHANGED TO (RMS-99)	J.L. 11.4.98					
A	DIM 15/64 (6.0) WAS 15/64 (5.9)	PB 08.17.95					
REV	DESCRIPTION	ENGR DATE	TOLERANCES UNLESS NOTED .XX=±.010 .XXX=±.005 FRAC=±1/64 ANG=±1°				

X-ON Electronics

Largest Supplier of Electrical and Electronic Components

Click to view similar products for [Cable Mounting & Accessories](#) category:

Click to view products by [ESSENTRA](#) manufacturer:

Other Similar products are found below :

[582603-1](#) [009333-000](#) [727844N003](#) [747](#) [809090N001](#) [843188-000](#) [8666](#) [967279N002](#) [DB-11](#) [1300840039](#) [1300900096](#) [1301800416](#)
[1302264450](#) [1300830184](#) [1300830729](#) [1300900039](#) [1301580036](#) [1301850553](#) [1301860939](#) [1302000074](#) [1302261315](#) [1302264431](#)
[1337706-2](#) [APA18-AK](#) [1724](#) [1-787307-1](#) [185491N001](#) [1868](#) [HP-6N](#) [C-202-C](#) [202C221-13-0](#) [CA7308-000](#) [8S23-75FR-CS8184](#) [2684](#) [9648](#)
[3089](#) [988382-000](#) [A72821-000](#) [AA401](#) [173506-000](#) [1823](#) [202C292-13-0](#) [202C302-13-0](#) [2109](#) [300625](#) [3330](#) [3412](#) [356247-1](#) [M9142](#)
[M9143](#)