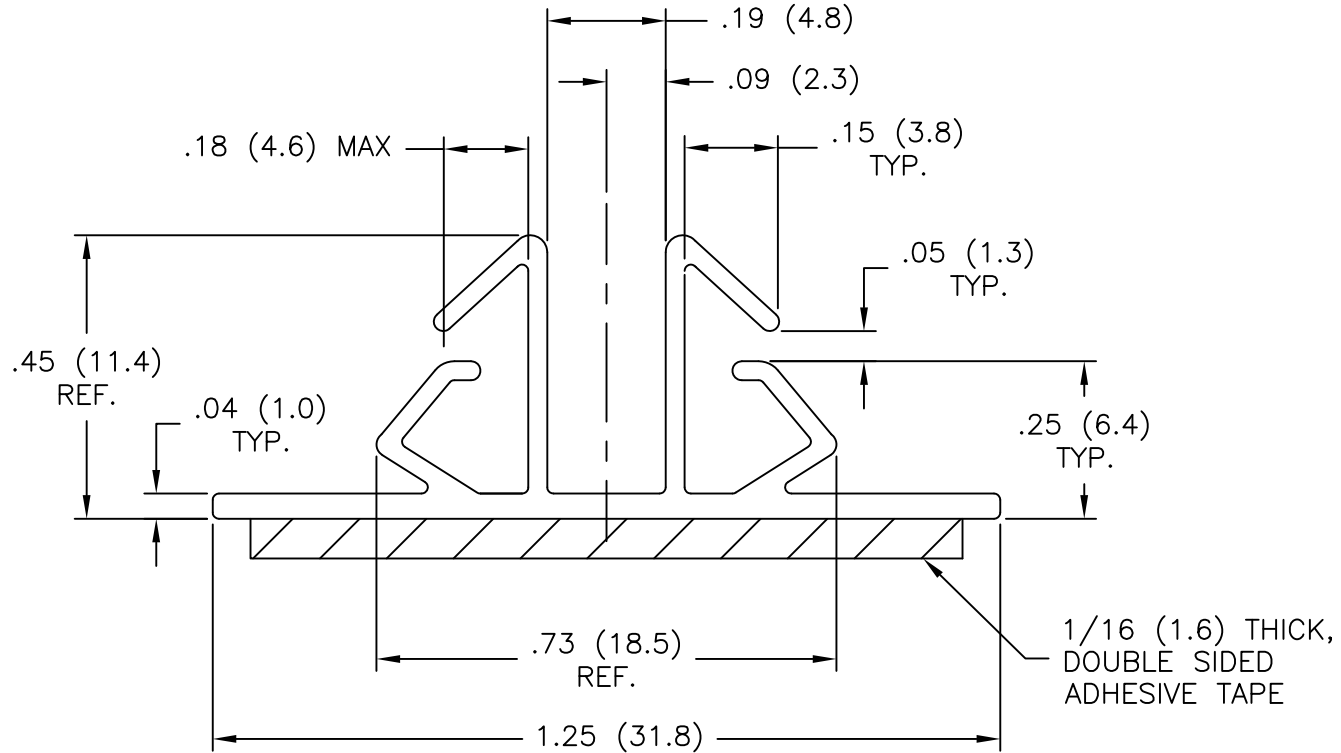


AVAILABLE BY SPECIAL ORDER ONLY

PART NO.	
BMS-D-48	WITHOUT ADHESIVE
BMS-DA-48	WITH ADHESIVE



NOTES:

1. MATERIAL: RIGID PVC (RMS-04).
2. COLOR: BLACK.
3. TAPE: ACRYLIC ADHESIVE TAPE (RMS-15).
4. LENGTH: 48" ±.25

TITLE: BOARD MOUNTING STRIP - DOUBLE			DWG IN IN (MM)		FINAL	
E	SEE CO 200694 FOR CHANGE	SK 07.26.11	FILE # BMS-D	DWN: P.B.	DT: 01-30-95	PART #
D	SEE ECN #862 FOR CHANGES	SM 10.04.04	MAT'L: SEE NOTES	CHKD:	ENG:	
C	ADDED LENGTH NOTE	SJ 7.1.02	RE: RICHCO, INC.	RICHCO INC.		SEE TABLE
B	CHANGED FILE NUMBER	SM 05.14.01	ENG@RICHCO-INC.COM		PRINT TYPE	
A	ADDED DIMENSIONS NEEDED, ADDED TABLE	MO 1/28/98	(773) 539-4060			CA
REV	DESCRIPTION	ENGR DATE	TOLERANCES UNLESS NOTED .XX=±.010 .XXX=±.005 FRAC=1/64 ANG=1°			

X-ON Electronics

Largest Supplier of Electrical and Electronic Components

Click to view similar products for [Racks & Rack Cabinet Accessories](#) category:

Click to view products by [ESSENTRA](#) manufacturer:

Other Similar products are found below :

[M00-PLN](#) [F2424](#) [8351-832-A-24](#) [9104](#) [9105](#) [PLFF2000](#) [H-9163-B](#) [1427C3](#) [HTS10](#) [PC-79](#) [SC10-3A](#) [SC4-28](#) [CG3-340S/12](#) [CP-001BK](#)
[M6123-4007-SS](#) [TS170](#) [LP40](#) [5261304-07](#) [CG3-160G](#) [7112C-PLN](#) [ALUM](#) [CM10](#) [8610-3124-S-26](#) [TS81](#) [7142](#) [GP134](#) [M6125-4007-A-24](#)
[M6127-4007-SS](#) [PBCOVER](#) [512](#) [AEG-4000G](#) [AEG-3000G](#) [HD99](#) [SR2-66A2](#) [FP10B4HP-1](#) [SR16-66A2](#) [FP52-2](#) [1406-1006-01](#) [29478](#)
[TS2535](#) [TS169-6](#) [CAC2](#) [HA19-3U](#) [BR-19-10-1](#) [TS180](#) [CG3-ESD](#) [SC11-1](#) [CFS-1.00/2.20](#) [HEC0800PB](#) [ZC633R](#) [140PLN](#)