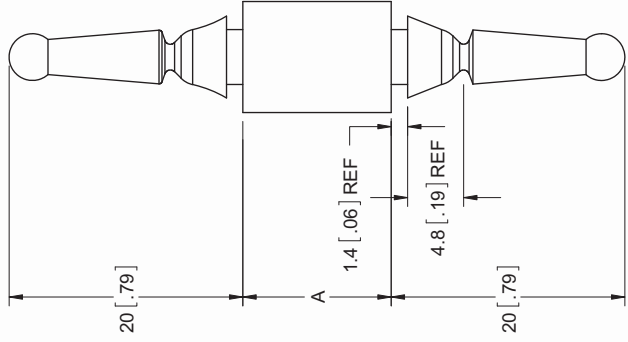
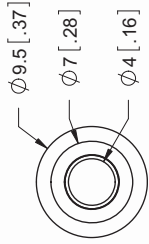
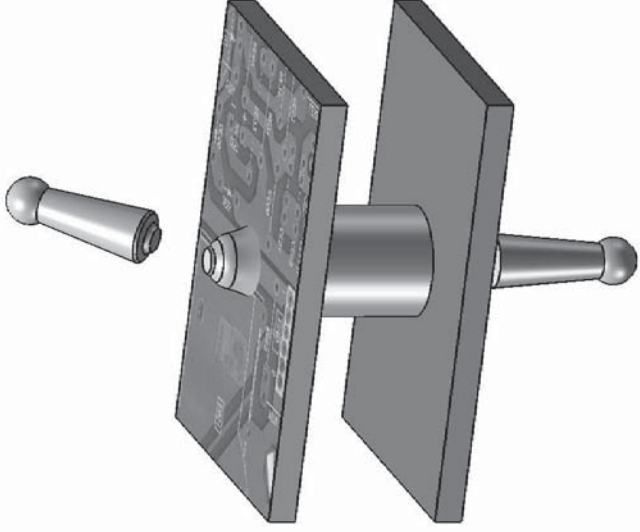


PART NUMBER	"A"
CBSPM-4	6.35[.250]
CBSPM-6	9.53[.375]
CBSPM-8	12.7[.500]
CBSPM-10	15.88[.625]
CBSPM-12	19.05[.750]



NOTES:

1. MATERIAL: EPDM, 45 SHORE A (RMS-178)
2. COLOR: BLACK
3. TO PULL THROUGH A $\phi 4.75 \pm .25 [.187 \pm .010]$ HOLE WITH A MAXIMUM PANEL THICKNESS OF 2.4[.094]
4. DESIGNED IN mm, [INCH] CONVERSIONS ARE FOR REFERENCE ONLY

TITLE: CIRCUIT BOARD SUPPORT - PULL MOUNT		UNITS	PR
CREATED USING	FILE #:	mm [IN]	FINAL
3D SERVICES	DWN: D.J.Z.		
UNLESS NOTED	SHEET: 1 OF 2		
0~10=+0.1	SHEET SIZE: A		
10.01~30=+0.3	RE:		
30.01~50=+0.5	RICHCO, INC.		
ANG = 42°	---		
	RE: RICHCO, INC.		
	WWW.RICHCO-INC.COM		
	APP: D.J.Z.		
	DT: 07/13/2010		
	CHKD: S.K.		
	PART #		
	SEE TABLE		
	PRINT TYPE		
	CA		

REV.	RELEASED FOR PRODUCTION DESCRIPTION	ENGR.	DATE
A		SK	11/10/2010

X-ON Electronics

Largest Supplier of Electrical and Electronic Components

Click to view similar products for [Mounting Fixings](#) category:

Click to view products by [ESSENTRA](#) manufacturer:

Other Similar products are found below :

[5912235-2](#) [007541](#) [627](#) [M3783-7001](#) [71-074914-006](#) [75-69211-3P](#) [75-69214-6P](#) [75-69220-27S](#) [75-69224-5S](#) [7717-8DAP](#) [85043GULPR](#)
[85047GULPT](#) [85048GBESR](#) [FPK-02-R10](#) [PMS27488-001-01](#) [1-18023-0](#) [H-118-2](#) [DB1](#) [1302030464](#) [DC37-22-21PX](#) [1302010957](#)
[1302263564](#) [1302340393](#) [1404-0016-78](#) [14540](#) [1561-60](#) [1566](#) [1566](#) [BR16A](#) [HS5659MB98PN](#) [NT20SATT01](#) [201C5058-01-201](#) [REV E](#)
[22594-8](#) [KBB-141](#) [89078GBEPR](#) [89078GBESR](#) [915060](#) [SF4011-60101](#) [97-CS-50](#) [1671](#) [1855-54](#) [T-2085-SP](#) [20800240002](#) [21899-4](#) [2193](#)
[2518](#) [25745-1](#) [H-118-1](#) [354467](#) [37184](#)