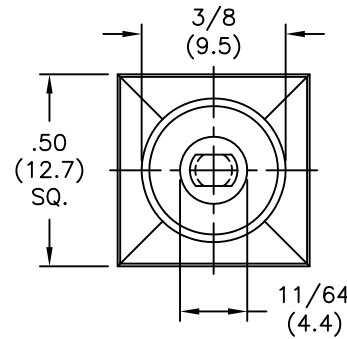
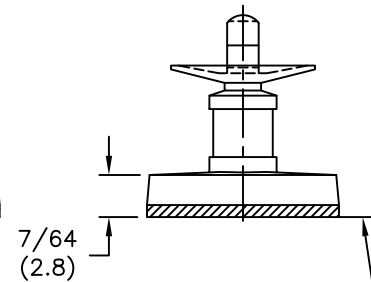
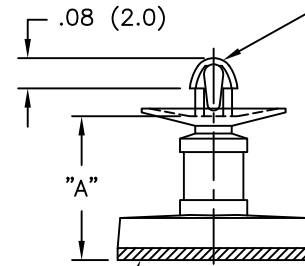


PART NO.	DIM. "A" ±.015 (±0.4)
CCBSBT-4-01A-RT	1/4 (6.35)
CCBSBT-5-01A-RT	5/16 (7.94)
CCBSBT-6-01A-RT	3/8 (9.53)
CCBSBT-7-01A-RT	7/16 (11.11)
CCBSBT-8-01A-RT	1/2 (12.70)
CCBSBT-9-01A-RT	9/16 (14.29)
CCBSBT-10-01A	5/8 (15.88)



TO SNAP-LOCK IN A .100±.002
(2.54±0.05) DIA. HOLE, IN A
.062 (1.57) THICK BOARD



TYPICAL RELEASE
TAB LOCATION

NOTES:

- MAT'L: NYLON 6/6 (RMS-01).
FLAME RETARDANT, NYLON (RMS-19),
AVAILABLE BY SPECIAL ORDER ONLY.
- COLOR: NATURAL.
- ACRYLIC ADHESIVE TAPE (RMS-15), WHITE LINER.
PART ALSO AVAILABLE WITHOUT TAPE.
TO ORDER REMOVE "A-RT" FROM PART NO.
[SUBTRACT 1/32 (0.8) FROM "A" DIM]

G	SEE CO 200773 FOR CHANGES	SK 04.30.12	TITLE: CUPPED CKT. BD. SUPPORT ON BASE, TEARDROP					DWG IN IN (MM)	
F	UPDATED NOTES AND CHANGED FILE NO.	SM 05.08.02						FINAL	
E	ADDED NOTE "2"	J.L. 07.12.00	TOLERANCES UNLESS NOTED	FILE # CCBSBT	DWN: P.B.	APP:			
D	MAT'L RMS-19 ADDED	J.L. 12.19.97	.XX=±.010	MAT'L: SEE NOTES	DT: 06-20-94	DT:			
C	"A" IN P/N ADDED; SNAP-LOCK DIM CHANGED	PB 07.13.95	.XXX=±.005	RE: RICHCO, INC.	RICHCO INC. PO BOX 804238, CHICAGO, 60680		PART # SEE TABLE		PRINT TYPE CA
B	CONVERTED TO ACAD	PB 06.20.94	FRAC=1/64						
A	"RT" IN P/N ADDED	RS 01.08.92	ANG=1°						
REV	DESCRIPTION	ENGR DATE							

X-ON Electronics

Largest Supplier of Electrical and Electronic Components

Click to view similar products for [Circuit Board Hardware - PCB category](#):

Click to view products by [ESSENTRA manufacturer](#):

Other Similar products are found below :

[8919-0-00-15-00-00-03-0](#) [0135-0-15-01-30-27-04-0](#) [5970-1-15-01-32-14-04-0](#) [0149-0-15-15-30-27-04-0](#) [7305-0-15-15-47-14-10-0](#) [MLN](#)
[150/1 BLACK](#) [8579-0-15-80-11-27-10-0](#) [8579-1-15-15-11-27-10-0](#) [8830-0-15-01-22-14-10-0](#) [8836-0-00-21-00-00-03-0](#) [PRUEF 1 RED](#)
[PRUEF 2 RED](#) [9976-0-00-00-00-00-03-0](#) [PW1616](#) [1215-3-05-00-00-00-01-0](#) [1231](#) [1303-0-15-15-47-14-04-0](#) [1404-3](#) [1404-4](#) [1406-4](#) [1407-3](#)
[1407-4](#) [1408-3](#) [1424-4](#) [1427-3](#) [1419-4](#) [1426-4](#) [MPS 1 BLACK](#) [1548-103](#) [1938-0-00-00-00-00-03-0](#) [1942-0-00-00-00-00-03-0](#) [2101-3-](#)
[00-44-00-00-07-0](#) [2108-2-00-50-00-00-07-0](#) [2109-2-00-44-00-00-07-0](#) [2110-2-00-44-00-00-07-0](#) [2111-2-00-00-00-00-07-0](#) [2113-4-00-44-00-](#)
[00-07-0](#) [2301-3-00-44-00-00-07-0](#) [2308-1-00-50-00-00-07-0](#) [2313-2-00-00-00-00-07-0](#) [2315-2-01-44-00-00-07-0](#) [2317-2-00-50-00-00-07-0](#)
[2333-1-00-50-00-00-07-0](#) [9000-0-00-00-00-00-03-0](#) [2506-2-00-50-00-00-07-0](#) [2507-2-01-44-00-00-07-0](#) [2508-2-00-44-00-00-07-0](#) [2561-2-](#)
[00-44-00-00-07-0](#) [9220](#) [9234-0-15-15-30-14-10-0](#)