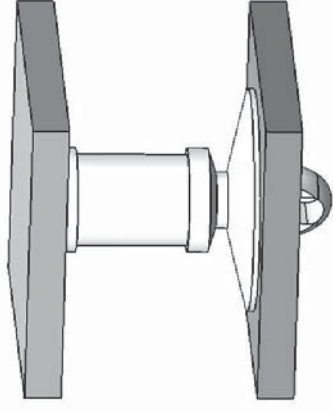
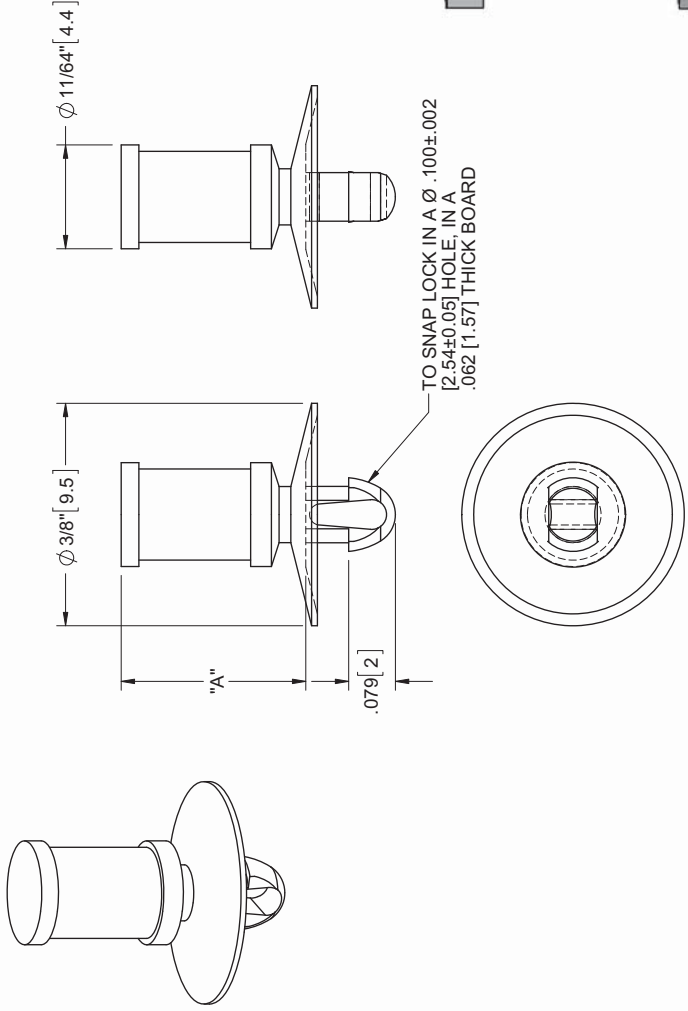


PART NO.	DIM. "A"±.015
CPST-2-01	1/8 [3.2]
CPST-3-01	3/16 [4.8]
CPST-4-01	1/4 [6.4]
CPST-5-01	5/16 [7.9]
CPST-6-01	3/8 [9.5]
CPST-7-01	7/16 [11.1]
CPST-8-01	1/2 [12.7]
CPST-9-01	9/16 [14.3]
CPST-10-01	5/8 [15.9]



- NOTES:
- STANDARD MATERIAL: NYLON 6/6 UL94 V-2 (RMS-01), COLOR NATURAL.
 - ALTERNATE MATERIAL: NYLON 66/6 UL94 V-0 (RMS19), COLOR NATURAL.
AVAILABLE BY SPECIAL ORDER. TO ORDER REPLACE ".01" WITH "-.19".
 - ALTERNATE UNITS FOR REFERENCE ONLY.

TITLE: **CUPPED PUSH SPACER, TEARDROP**

REV.	DESCRIPTION	SK	DATE
A	REDRAWN. SEE CO 200706	SK	09/08/11
		ENGR.	

CREATED USING VBA	FILE #:	CPST	DWN:	SK	APP:	SK
UNLESS NOTED UNLESS NOTED XX±.010 XXX±.005 FRAC=±1/64 ANG=±1°	SHEET:	1 OF 2	SHEET SIZE:	A	DT:	09/08/11
	RE:	RICHCO, INC.		RICHCO, INC.		
		---		WWW.RICHCO-INC.COM		

UNITS= IN [mm]	FINAL
PART #	SEE TABLE
PRINT TYPE	CA

X-ON Electronics

Largest Supplier of Electrical and Electronic Components

Click to view similar products for [Circuit Board Hardware - PCB category](#):

Click to view products by [ESSENTRA manufacturer](#):

Other Similar products are found below :

[8919-0-00-15-00-00-03-0](#) [0135-0-15-01-30-27-04-0](#) [5970-1-15-01-32-14-04-0](#) [0149-0-15-15-30-27-04-0](#) [7305-0-15-15-47-14-10-0](#) [MLN](#)
[150/1 BLACK](#) [8579-0-15-80-11-27-10-0](#) [8579-1-15-15-11-27-10-0](#) [8830-0-15-01-22-14-10-0](#) [8836-0-00-21-00-00-03-0](#) [PRUEF 1 RED](#)
[PRUEF 2 RED](#) [9976-0-00-00-00-00-03-0](#) [PW1616](#) [1215-3-05-00-00-00-01-0](#) [1231](#) [1303-0-15-15-47-14-04-0](#) [1404-3](#) [1404-4](#) [1406-4](#) [1407-3](#)
[1407-4](#) [1408-3](#) [1424-4](#) [1427-3](#) [1419-4](#) [1426-4](#) [MPS 1 BLACK](#) [1548-103](#) [1938-0-00-00-00-00-03-0](#) [1942-0-00-00-00-00-03-0](#) [2101-3-](#)
[00-44-00-00-07-0](#) [2108-2-00-50-00-00-07-0](#) [2109-2-00-44-00-00-07-0](#) [2110-2-00-44-00-00-07-0](#) [2111-2-00-00-00-00-07-0](#) [2113-4-00-44-00-](#)
[00-07-0](#) [2301-3-00-44-00-00-07-0](#) [2308-1-00-50-00-00-07-0](#) [2313-2-00-00-00-00-07-0](#) [2315-2-01-44-00-00-07-0](#) [2317-2-00-50-00-00-07-0](#)
[2333-1-00-50-00-00-07-0](#) [9000-0-00-00-00-00-03-0](#) [2506-2-00-50-00-00-07-0](#) [2507-2-01-44-00-00-07-0](#) [2508-2-00-44-00-00-07-0](#) [2561-2-](#)
[00-44-00-00-07-0](#) [9220](#) [9234-0-15-15-30-14-10-0](#)