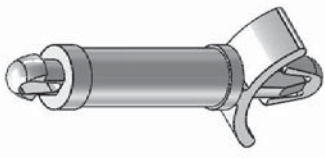
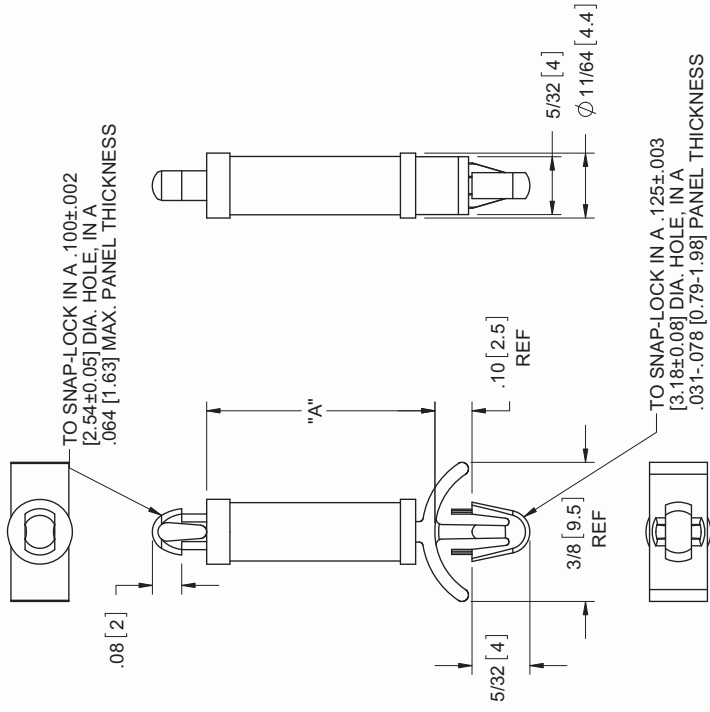


MATERIAL: NYLON 6/6 UL 94 V-2 (RMS-01) COLOR: NATURAL PART NO.	DIM. "A"±.015 [0.4]
DLCBSAT-2-01	1/8 [3.2]
DLCBSAT-3-01	3/16 [4.8]
DLCBSAT-4-01	1/4 [6.4]
DLCBSAT-5-01	5/16 [7.9]
DLCBSAT-6-01	3/8 [9.5]
DLCBSAT-7-01	7/16 [11.1]
DLCBSAT-8-01	1/2 [12.7]
DLCBSAT-9-01	9/16 [14.3]
DLCBSAT-10-01	5/8 [15.9]



- NOTES:  
 1. MATERIAL: NYLON 6/6 UL 94 V-0 (RMS-19), AVAILABLE BY SPECIAL ORDER ONLY.  
 2. COLOR: NATURAL.  
 3. ALTERNATE UNITS FOR REFERENCE ONLY.

TITLE: DUAL LOCKING CBS, ARROWHEAD/TEARDROP

REV.	DESCRIPTION	ENGR.	DATE
F	SEE CO 200628 FOR CHANGES	SK	02/17/11
E	REDRAWN, SEE ECN #1208 FOR CHANGES	SK	11/29/06
-	SEE ENGINEERING FOR REVISIONS A-D	---	----
FILE #:	DLCBSAT	DWN: SK	APP: RT
SHEET: 1 OF 1	SHEET SIZE: A	DT: 11/27/06	CHKD: SJ
RE:	RICHCO, INC.	RICHCO, INC. ENG@RICHCO-INC.COM (773) 538-4060	
CREATED USING 10 SERVICES UNLESS NOTED XX±.010 XXX±.005 FRAC=±1/64 ANG=±1°			
DWG IN IN [MM]	FINAL	PART #	SEE TABLE
PRINT TYPE			CA



## X-ON Electronics

Largest Supplier of Electrical and Electronic Components

*Click to view similar products for [Circuit Board Hardware - PCB category](#):*

*Click to view products by [ESSENTRA manufacturer](#):*

Other Similar products are found below :

[8919-0-00-15-00-00-03-0](#) [0135-0-15-01-30-27-04-0](#) [5970-1-15-01-32-14-04-0](#) [0149-0-15-15-30-27-04-0](#) [7305-0-15-15-47-14-10-0](#) [MLN](#)  
[150/1 BLACK](#) [8579-0-15-80-11-27-10-0](#) [8579-1-15-15-11-27-10-0](#) [8830-0-15-01-22-14-10-0](#) [8836-0-00-21-00-00-03-0](#) [PRUEF 1 RED](#)  
[PRUEF 2 RED](#) [9976-0-00-00-00-00-03-0](#) [PW1616](#) [1215-3-05-00-00-00-01-0](#) [1231](#) [1303-0-15-15-47-14-04-0](#) [1404-3](#) [1404-4](#) [1406-4](#) [1407-3](#)  
[1407-4](#) [1408-3](#) [1424-4](#) [1427-3](#) [1419-4](#) [1426-4](#) [MPS 1 BLACK](#) [1548-103](#) [1938-0-00-00-00-00-03-0](#) [1942-0-00-00-00-00-03-0](#) [2101-3-](#)  
[00-44-00-00-07-0](#) [2108-2-00-50-00-00-07-0](#) [2109-2-00-44-00-00-07-0](#) [2110-2-00-44-00-00-07-0](#) [2111-2-00-00-00-00-07-0](#) [2113-4-00-44-00-](#)  
[00-07-0](#) [2301-3-00-44-00-00-07-0](#) [2308-1-00-50-00-00-07-0](#) [2313-2-00-00-00-00-07-0](#) [2315-2-01-44-00-00-07-0](#) [2317-2-00-50-00-00-07-0](#)  
[2333-1-00-50-00-00-07-0](#) [9000-0-00-00-00-00-03-0](#) [2506-2-00-50-00-00-07-0](#) [2507-2-01-44-00-00-07-0](#) [2508-2-00-44-00-00-07-0](#) [2561-2-](#)  
[00-44-00-00-07-0](#) [9220](#) [9234-0-15-15-30-14-10-0](#)