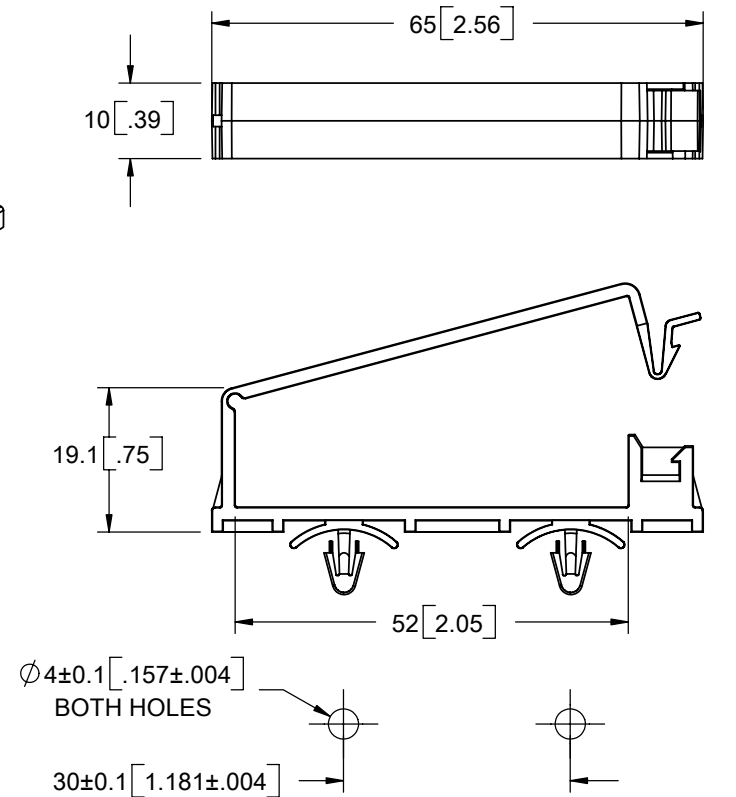
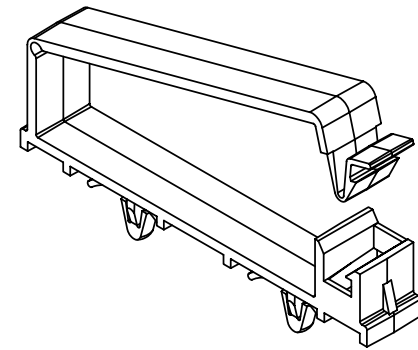
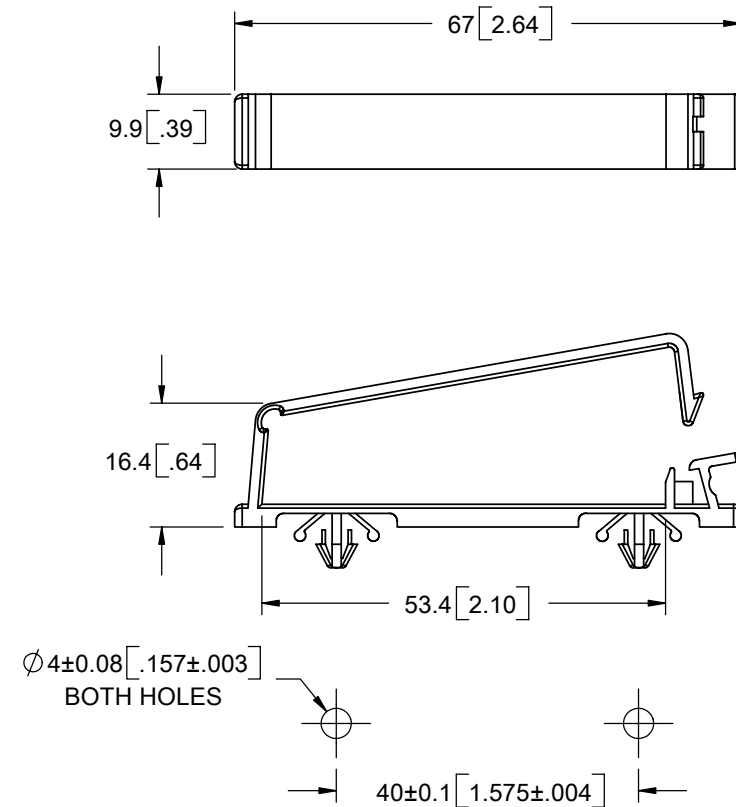
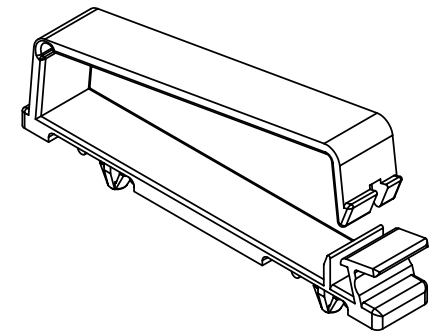


FCCA-30A-01



MOUNTING HOLE DETAIL
PANEL THICKNESS RANGE: 0.75 -2 [.030-.079]

FCCA-40A-01



MOUNTING HOLE DETAIL
PANEL THICKNESS RANGE: 1 -2 [.039-.079]

- NOTES:
 1. MATERIAL: NYLON 6/6 UL 94 V-2 (RMS-01).
 NYLON 6/6 UL 94 V-0 (RMS-19),
 AVAILABLE BY SPECIAL ORDER ONLY
 2. COLOR: NATURAL.
 3. ALTERNATE UNITS FOR REFERENCE ONLY

| | | | |
|------|---------------------------|-------|----------|
| C | SEE ECN #1193 FOR CHANGES | SK | 07/11/06 |
| REV. | DESCRIPTION | ENGR. | DATE |

| | | | | | | | |
|------------------------------------------------|------------------|------------------------------------------------------|--------------|-------------------|--------|----|---------------|
| TITLE: FLAT CABLE CLAMP WITH ARROWHEADS | | | | DWG IN MM [IN] | | | |
| CREATED USING SOLIDWORKS | FILE #: FCCA-XXA | DWN: SK | APP: D.J.Z. | FINAL | | | |
| GENERAL TOLERANCE UNLESS NOTED ±0.25 | SHEET: 1 OF 1 | SHEET SIZE: B | DT: 06/07/06 | CHKD: S.J. | PART # | | PRINT TYPE |
| RE: RICHCO, INC. | | RICHCO, INC. ENG@RICHCO-INC.COM (773) 539-4060 | | SEE DRAWING | | CA | |

X-ON Electronics

Largest Supplier of Electrical and Electronic Components

Click to view similar products for [Cable Mounting & Accessories](#) category:

Click to view products by [ESSENTRA](#) manufacturer:

Other Similar products are found below :

[582603-1](#) [009333-000](#) [727844N003](#) [747](#) [809090N001](#) [843188-000](#) [8666](#) [967279N002](#) [DB-11](#) [1300840039](#) [1300900096](#) [1301800416](#)
[1302264450](#) [1300830184](#) [1300830729](#) [1300900039](#) [1301580036](#) [1301850553](#) [1301860939](#) [1302000074](#) [1302261315](#) [1302264431](#)
[1337706-2](#) [APA18-AK](#) [1724](#) [1-787307-1](#) [185491N001](#) [1868](#) [HP-6N](#) [C-202-C](#) [202C221-13-0](#) [CA7308-000](#) [8S23-75FR-CS8184](#) [2684](#) [9648](#)
[3089](#) [988382-000](#) [A72821-000](#) [AA401](#) [173506-000](#) [1823](#) [202C292-13-0](#) [202C302-13-0](#) [2109](#) [300625](#) [3330](#) [3412](#) [356247-1](#) [M9142](#)
[M9143](#)