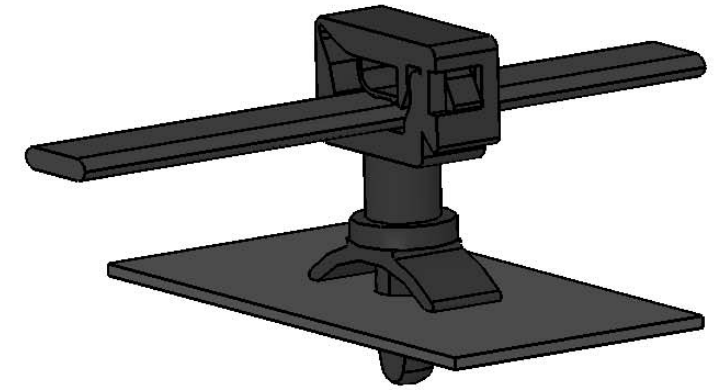
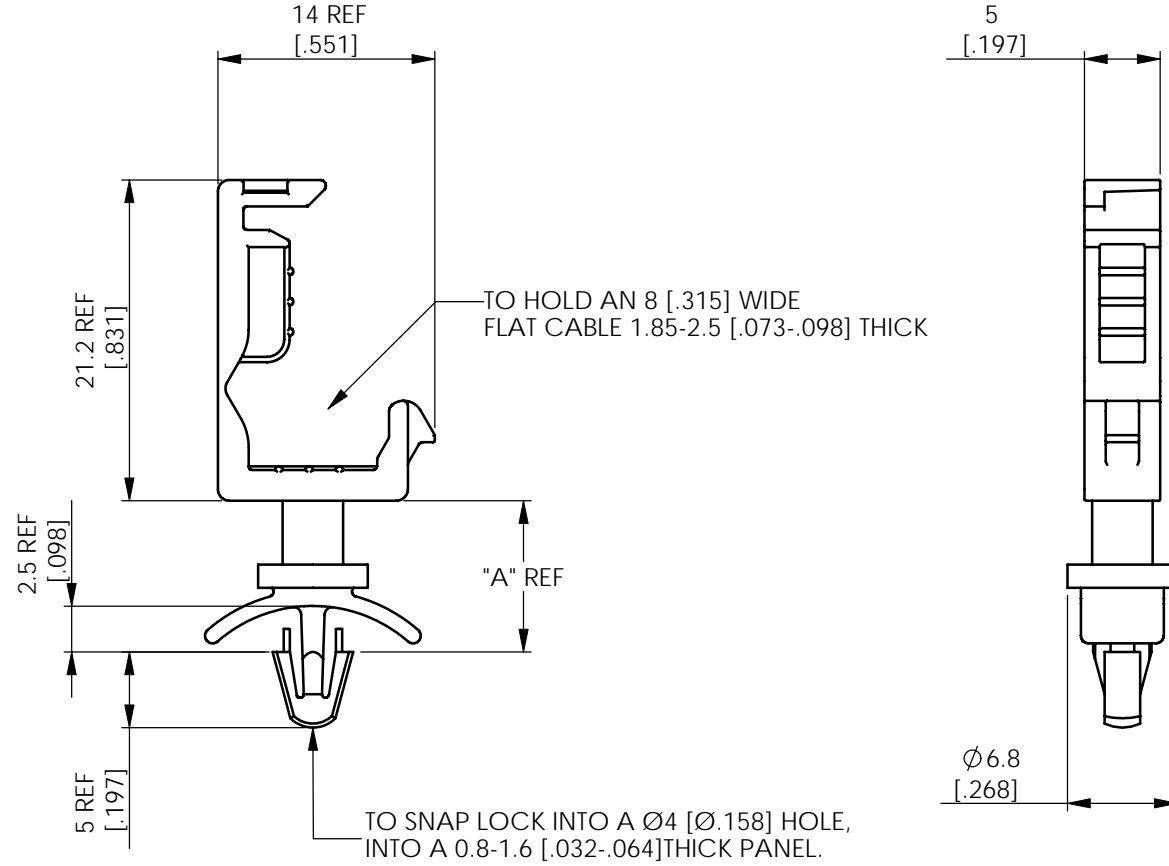


REV.	MODIFICATION.	DATE	DRN
01	Production Release	22/08/08	PH
02	CO2010389	15/09/08	SF
03	CO2010445	16/10/08	SF
04	CO2010458	02/11/08	OW



NOTE:
1a) METRIC PRIMARY UNITS:mm
1b) IMPERIAL SECONDARY UNITS: [inches]
2) PART AVAILABLE IN NYLON 6/6 UL94-V0 (RMS-19) BY SPECIAL ORDER.



PART NUMBER	"A" DIM	MATERIAL
FCWSS-1-01BK	4.8 [.189]	NYLON 6/6 RMS-01
FCWSS-2-01BK	10 [.394]	

INFORMATION CONTAINED IN THIS DOCUMENT IS CONFIDENTIAL TO RICHCO INTERNATIONAL Co. Ltd. AND MAY NOT BE DISCLOSED OR REPRODUCED IN WHOLE OR PART WITHOUT THEIR WRITTEN CONSENT.

GENERAL TOLERANCES ±0.25 [.010] UNLESS OTHERWISE STATED
1 DECIMAL PLACE ±0.25 [.010]
2 DECIMAL PLACES ±0.10 [.004]
ANGULAR ±1°

THIRD ANGLE

MATERIAL: SEE TABLE COLOUR: BLACK

DESCRIPTION: FLAT CABLE WIRE SADDLE PART No: SEE TABLE

DRG No: 08-079 NPR No: GB08-0002 Mass:(g) 0.7 SHEET SIZE A4

DRN PH DATE 18/03/08 CHKD JC DATE 16/06/08 SCALE NTS SHEET No. 1 OF 1

X-ON Electronics

Largest Supplier of Electrical and Electronic Components

Click to view similar products for [Cable Mounting & Accessories](#) category:

Click to view products by [ESSENTRA](#) manufacturer:

Other Similar products are found below :

[582603-1](#) [009333-000](#) [727844N003](#) [747](#) [809090N001](#) [843188-000](#) [8666](#) [967279N002](#) [DB-11](#) [1300840039](#) [1300900096](#) [1301800416](#)
[1302264450](#) [1300830184](#) [1300830729](#) [1300900039](#) [1301580036](#) [1301850553](#) [1301860939](#) [1302000074](#) [1302261315](#) [1302264431](#)
[1337706-2](#) [APA18-AK](#) [1724](#) [1-787307-1](#) [185491N001](#) [1868](#) [HP-6N](#) [C-202-C](#) [202C221-13-0](#) [CA7308-000](#) [8S23-75FR-CS8184](#) [2684](#) [9648](#)
[3089](#) [988382-000](#) [A72821-000](#) [AA401](#) [173506-000](#) [1823](#) [202C292-13-0](#) [202C302-13-0](#) [2109](#) [300625](#) [3330](#) [3412](#) [356247-1](#) [M9142](#)
[M9143](#)