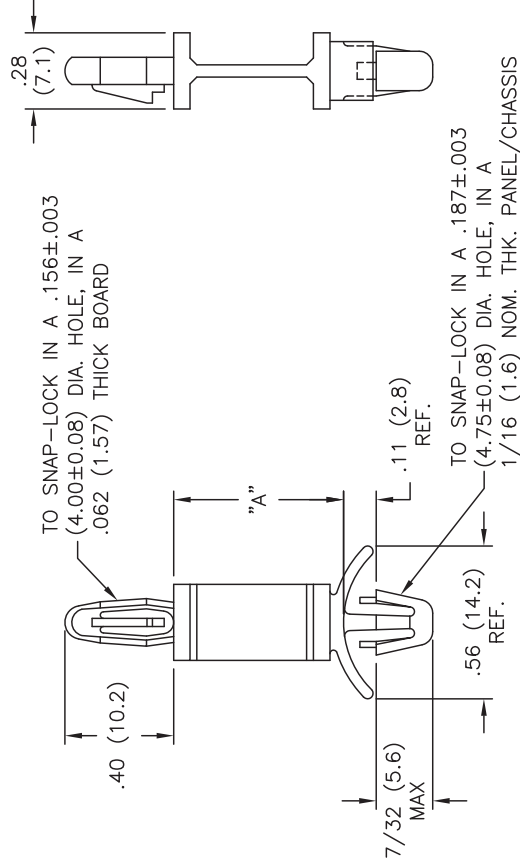


PART NO.	DIM. "A"
FLCBS-6-01	3/8 (9.5)
FLCBS-7-01	7/16 (11.1)
FLCBS-8-01	1/2 (12.7)
FLCBS-10-01	5/8 (15.9)
FLCBS-12-01	3/4 (19.1)
FLCBS-14-01	7/8 (22.2)
FLCBS-16-01	1 (25.4)
FLCBS-18-01	1-1/8 (28.6)
FLCBS-20-01	1-1/4 (31.8)
FLCBS-22-01	1-3/8 (34.9)



- NOTES:
- MAT'L: NYLON 6/6 (RMS-01).  
FLAME RETARDANT, NYLON 6/6 (RMS-19),  
AVAILABLE BY SPECIAL ORDER--NAFTA REGION ONLY.
  - COLOR: NATURAL.

G	SEE CO 200600 FOR CHANGES	SK 11.30.10	TITLE: FLEXIBLE CIRCUIT BOARD SUPPORT	DWG IN	PR
F	SEE CO 200598 FOR CHANGES	SK 11.19.10	FILE # FLCBS	IN	(MM)
E	SEE CO 200596 FOR CHANGES	SK 11.09.10	UNLESS NOTED	FINAL	
D	SEE CO 200288 FOR CHANGES	SK 12.04.08	MAT'L: SEE NOTES	PART #	PRINT
C	SEE ECN #862 FOR CHANGES	SM 10.04.04	RE: RICHCO, INC.	SEE TABLE	TYPE
B	CHANGED FILE NO. AND TITLE BLOCK	SM 05.14.02	Po BOX 804238, CHICAGO, 60680		CA
A	MAT'L RMS-19 ADDED	J.L. 12.10.97	(773) 539-4060		
REV	DESCRIPTION	ENGR DATE			

## X-ON Electronics

Largest Supplier of Electrical and Electronic Components

*Click to view similar products for [Standoffs & Spacers](#) category:*

*Click to view products by [Essentra](#) manufacturer:*

Other Similar products are found below :

[588-6208-02](#) [M0609-5-SS](#) [M0655-5-AL](#) [M0660-4-N](#) [M0671-5-N](#) [M0671-5-SS](#) [M0725-6-N](#) [M1273-3005-AL](#) [60187](#) [60202-SP](#) [60273](#)  
[60335-SP](#) [60348-SP](#) [60419-SP](#) [60425-SP](#) [60473-SP](#) [60475-SP](#) [60477-SP](#) [60489-SP](#) [60491-SP](#) [60585-SP](#) [60762-SP](#) [60763-SP](#) [60872-SP](#)  
[M1314-3005-AL](#) [M1314-3005-SS](#) [M1315-4007-N](#) [M1316-3005-N](#) [M1317-3506-SS](#) [M1320-3005-AL](#) [M1322-4007-N](#) [M1326-3005-AL](#)  
[M1577-B-4007-B](#) [M2122-2545-SS](#) [M2140-3005-N](#) [M2145-4007-N](#) [M2147-3506-N](#) [M2148-3005-N](#) [M2162-3506-SS](#) [M2162-4007-N](#)  
[M2162-4007-SS](#) [632A-9206-17](#) [634A-5005-19](#) [634A-7204-17](#) [636A-7108-17](#) [642A-9416-17](#) [643A-7615-19](#) [643A-9612-17](#) [647A-5013-17](#)  
[647A-9687-17](#)