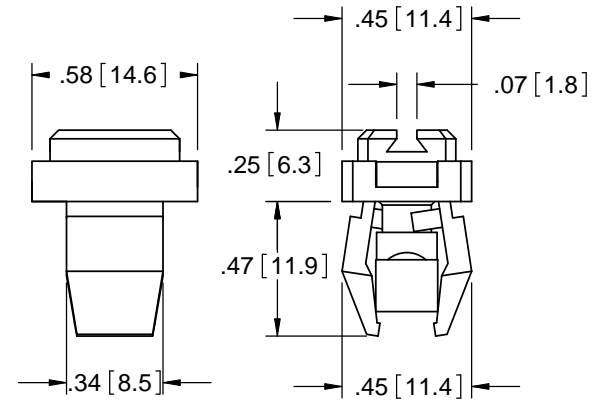
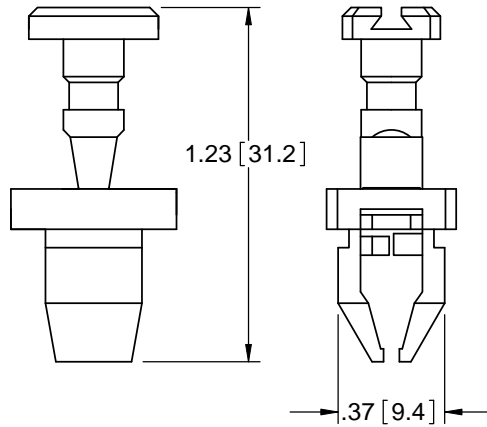
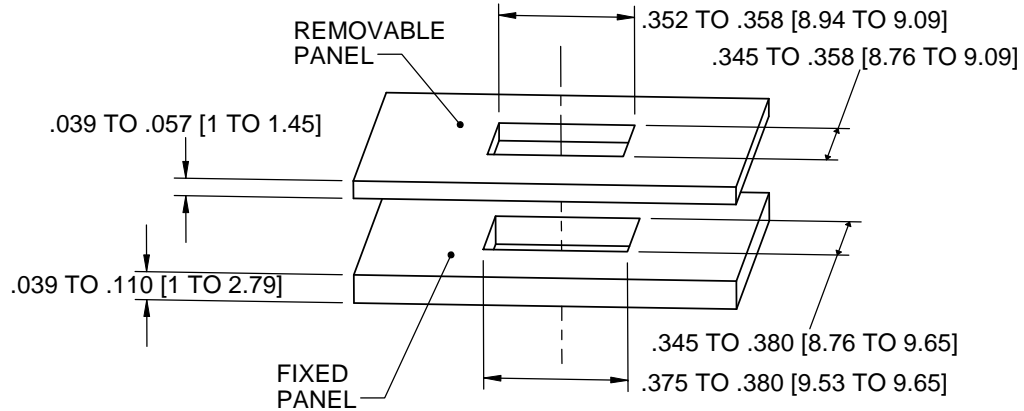
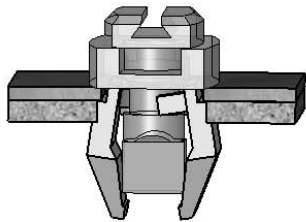
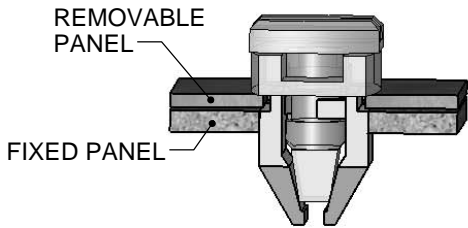
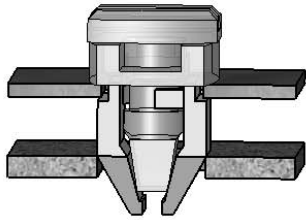


PART NO.	COLOR
FQT-1	WHITE
FQT-1BK	BLACK



NOTES:  
 1. MATERIAL: ACETAL UL 94 HB (RMS-14)  
 2. ALTERNATE UNITS FOR REFERENCE ONLY.

TITLE: <b>QUARTER TURN FASTENER</b>						DWG IN IN [MM]	
CREATED USING SOLIDWORKS	FILE #: FQT	DWN: D.J.Z.	APP: D.J.Z.	FINAL			
TOLERANCES UNLESS NOTED .XX=±.010 .XXX=±.005 FRAC.=±1/64 ANG.=±1°	SHEET: 1 OF 1	SHEET SIZE: A	DT: 05/01/2006	CHKD: SK	PART #		
RE: RICHCO INC. --	RICHCO, INC. ENG@RICHCO-INC.COM (773) 539-4060		SEE TABLE		PRINT TYPE <b>CA</b>		

REV.	DESCRIPTION	ENGR.	DATE
C	SEE CO 200205 FOR CHANGES	SK	06/20/08
B	SEE ECN #1349 FOR CHANGES	SK	08/01/07
A	RELEASED FOR PRODUCTION	SK	06/29/07

## X-ON Electronics

Largest Supplier of Electrical and Electronic Components

*Click to view similar products for [Screws & Fasteners](#) category:*

*Click to view products by [ESSENTRA](#) manufacturer:*

Other Similar products are found below :

[5721-1440-1/4-SS](#) [593503FX](#) [0098.0094](#) [0098.9206](#) [0098.9219](#) [0098.9262](#) [596-2114-013](#) [59781-6](#) [0098.0026](#) [0098.9210](#) [0098.9212](#) [60227-01](#) [60227-04](#) [60227-08](#) [60687-01](#) [LOCK WASHER Black](#) [618-00001](#) [62153-03](#) [62153-11](#) [M316-KSSTMCZ100](#) [M3440-SS](#) [M3442-SS](#) [M3448-SS](#) [6292-1](#) [6-306105-9](#) [6-306131-4](#) [690432-1](#) [699161-000](#) [7230-3](#) [7244](#) [7248-1](#) [7248-2](#) [73542-02](#) [CAPTIVE SHORT THUMBSCREW](#) [745564-1](#) [F1209](#) [751-00001](#) [7680](#) [809704-1](#) [8700](#) [8860220](#) [9047](#) [9521](#) [992326-6](#) [992763-3](#) [1-18024-0](#) [1-18028-2](#) [A168P1](#) [A495P1](#) [1-24921-1](#) [125416-1](#) [1260](#)