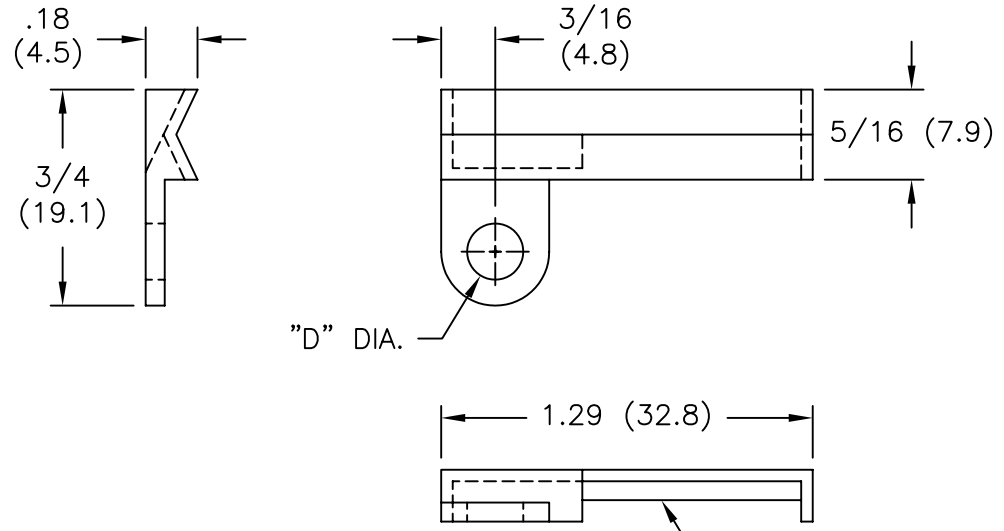


PART NO.	"D" DIA.
FTH-11-8-01	.170 (4.3)
FTH-11-10-01	.195 (5.0)



NOTES:

1. MATERIAL: NYLON 6/6 (RMS-01),
COLOR: NATURAL.
2. FLAME RETARDANT NYLON (RMS-19),
COLOR: NATURAL,
AVAILABLE BY SPECIAL ORDER ONLY;
TO ORDER USE P/N FTH-11-8-19 OR
FTH-11-10-19.

ACCOMMODATES WIT-18 THRU WIT-60,
AND QTE-18 THRU QTE-50 TIES

TITLE: FLAT TIE HOLDER					DWG IN IN (MM)			
TOLERANCES UNLESS NOTED .XX=±.010 .XXX=±.005 FRAC=±1/64 ANG=±1°			FILE # FTH-11 MAT'L: SEE NOTES RE: RICHCO, INC.	DWN: P.B. DT: 12-21-95	APP: DT:	PART # SEE TABLE	PRINT TYPE CA	
C SEE ECN #1124 FOR CHANGES B CHANGED FILE NO. A DIM. 3/4 AND FR NYLON (RMS-19) ADDED REV DESCRIPTION	SK 01.24.06 SM 10.25.01 J.L. 01.07.00 ENGR DATE	RICHCO INC. PO BOX 804238, CHICAGO, 60680 (773) 539-4060					FINAL	

X-ON Electronics

Largest Supplier of Electrical and Electronic Components

Click to view similar products for [Cable Tie Mounts](#) category:

Click to view products by [ESSENTRA](#) manufacturer:

Other Similar products are found below :

[3-350087-0](#) [CTB75X75BKA-C](#) [561-EZAB580T](#) [561-EZS375B40](#) [561-TA250125](#) [08443-0](#) [10035-0](#) [561-TA00600](#) [1689174-1](#) [08445-0](#)
[10351-0](#) [561-TA250125B](#) [20015-0](#) [10350-0](#) [10029-0](#) [08484-0](#) [08446-0](#) [08318-0](#) [PAM075NY-A-C](#) [MTH1-3](#) [10044](#) [151-01802](#) [151-11319](#)
[151-11819](#) [PLWP1SB-D](#) [PLWP1M-C](#) [PLWP2SA-D](#) [PLWP2SB-D](#) [PLWP2S-C](#) [PLWP1S-D](#) [PLWP1M-D](#) [TA1S8-C](#) [ABM3H-A-L](#) [ABM3H-](#)
[AT-T0](#) [EMS-A-C0](#) [EMSK3-1-3-0](#) [10079](#) [10030](#) [151-10930](#) [151-10920](#) [3590](#) [151-28320](#) [151-28349](#) [151-10914](#) [151-10904](#) [151-10916](#) [151-](#)
[10906](#) [06297](#) [CTB75X75NTA-C](#) [792](#)