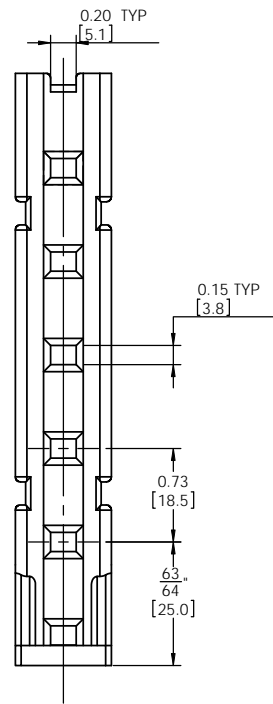
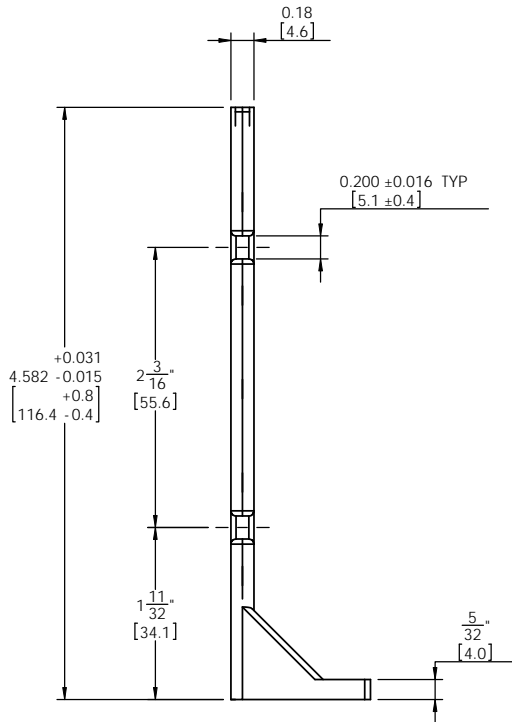
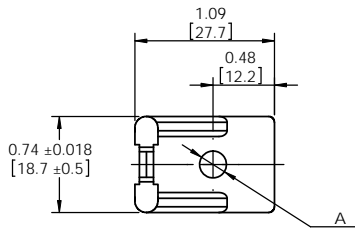


PART NUMBER	Diameter A
FTH-24-01	Ø0.21(Ø5.3) FOR #10 SCREW
FTH-24-1-01	Ø0.25(Ø6.4 ) FOR M6 AND 1/4" SCREW



NOTE:  
 1.MATERIAL:NYLON 6/6 (RMS-01);  
 2.COLOR:NATURAL;  
 3.ALL MOUNTING SLOTS ACCOMMODATES  
 WIT /WITA-18 THRU -50 TIES.

I	SEE CO 220061 FOR CHANGES	M.C. 09/08/10
H	SEE CO 220014 FOR CHANGES	M.C. 14/11/08
G	SEE CO 220002 FOR CHANGES	M.C. 28/05/08
---	SEE ENGINEERING FOR REV A-F	---
R E V	DESCRIPTION	ENGR. DATE

TITLE: **FLAT TIE HOLDER**



TOLERANCES UNLESS NOTED .XX=±.010 .XXX=±.005 FRAC.=±1/64 ANG.=±1°	FILE #: FTH-24	DWN: P.B	APP:	PART #  SEE TABLE	PRINT TYPE <b>CA</b>
	MAT'L: SEE NOTES	DT: 05-25-95	CHKD: W.H		
	RE: <b>RICHCO</b>	<b>RICHCO, XIAMEN</b> RICHCO_XIAMEN@RICHCO.CN (+86) 0592-4884500			

## X-ON Electronics

Largest Supplier of Electrical and Electronic Components

*Click to view similar products for [Cable Tie Mounts](#) category:*

*Click to view products by [ESSENTRA](#) manufacturer:*

Other Similar products are found below :

[3-350087-0](#) [CTB75X75BKA-C](#) [561-EZAB580T](#) [561-EZS375B40](#) [561-TA250125](#) [08443-0](#) [10035-0](#) [561-TA00600](#) [1689174-1](#) [08445-0](#)  
[10351-0](#) [561-TA250125B](#) [20015-0](#) [10350-0](#) [10029-0](#) [08484-0](#) [08446-0](#) [08318-0](#) [PAM075NY-A-C](#) [MTH1-3](#) [10044](#) [151-01802](#) [151-11319](#)  
[151-11819](#) [PLWP1SB-D](#) [PLWP1M-C](#) [PLWP2SA-D](#) [PLWP2SB-D](#) [PLWP2S-C](#) [PLWP1S-D](#) [PLWP1M-D](#) [TA1S8-C](#) [ABM3H-A-L](#) [ABM3H-](#)  
[AT-T0](#) [EMS-A-C0](#) [EMSK3-1-3-0](#) [10079](#) [10030](#) [151-10930](#) [151-10920](#) [3590](#) [151-28320](#) [151-28349](#) [151-28530](#) [151-10914](#) [151-10904](#) [151-](#)  
[10916](#) [151-10906](#) [06297](#) [CTB75X75NTA-C](#)