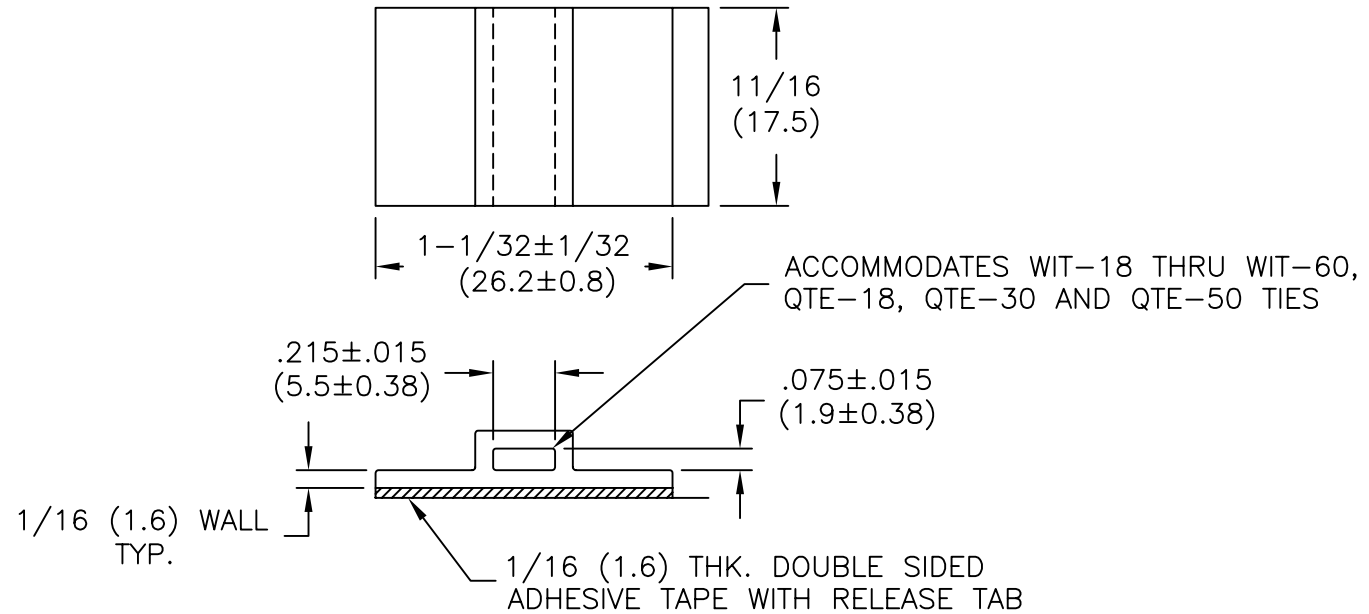


PART NO.	
W/TAPE	FTH-2A-RT
W/O TAPE	FTH-2



NOTES:

1. MAT'L: NORYL (RMS-05).
2. COLOR: WHITE.
3. ACRYLYC ADHESIVE TAPE (RMS-15), WHITE LINER.

TITLE: WIRE TIE HOLDER			DWG IN IN (MM)		FINAL			
E	SEE ECN #1124 FOR CHANGES	SK 01.24.06	TOLERANCES UNLESS NOTED	FILE # FTH-2	DWN: P.B.	APP:	PART #	
D	UPDATED MAT'L NOTES AND CHANGED FILE NO.	SM 03.18.02	.XX=±.010	MAT'L: SEE NOTES	DT: 06/27/94	DT:	SEE TABLE	
C	ALL NOTES UPDATED	J.L. 12.22.99	.XXX=±.005	RE: RICHCO, INC.	RICHCO INC. PO BOX 804238, CHICAGO, 60680		PRINT TYPE	
B	NOTE 2 ADDED	PB 07.26.95	FRAC=±1/64	PO BOX 804238, CHICAGO, 60680		CA		
A	CONVERTED TO ACAD	PB 06.27.94	ANG=±1'	(773) 539-4060				
REV	DESCRIPTION	ENGR DATE						

X-ON Electronics

Largest Supplier of Electrical and Electronic Components

Click to view similar products for [Cable Tie Mounts](#) category:

Click to view products by [ESSENTRA](#) manufacturer:

Other Similar products are found below :

[3-350087-0](#) [CTB75X75BKA-C](#) [561-EZAB580T](#) [561-EZS375B40](#) [561-TA250125](#) [08443-0](#) [10035-0](#) [561-TA00600](#) [1689174-1](#) [08445-0](#)
[10351-0](#) [561-TA250125B](#) [20015-0](#) [10350-0](#) [10029-0](#) [08484-0](#) [08446-0](#) [08318-0](#) [PAM075NY-A-C](#) [MTH1-3](#) [10044](#) [151-01802](#) [151-11319](#)
[151-11819](#) [PLWP1SB-D](#) [PLWP1M-C](#) [PLWP2SA-D](#) [PLWP2SB-D](#) [PLWP2S-C](#) [PLWP1S-D](#) [PLWP1M-D](#) [TA1S8-C](#) [ABM3H-A-L](#) [ABM3H-](#)
[AT-T0](#) [EMS-A-C0](#) [EMSK3-1-3-0](#) [10079](#) [10030](#) [151-10930](#) [151-10920](#) [3590](#) [151-28320](#) [151-28349](#) [151-10914](#) [151-10904](#) [151-10916](#) [151-](#)
[10906](#) [06297](#) [CTB75X75NTA-C](#) [792](#)