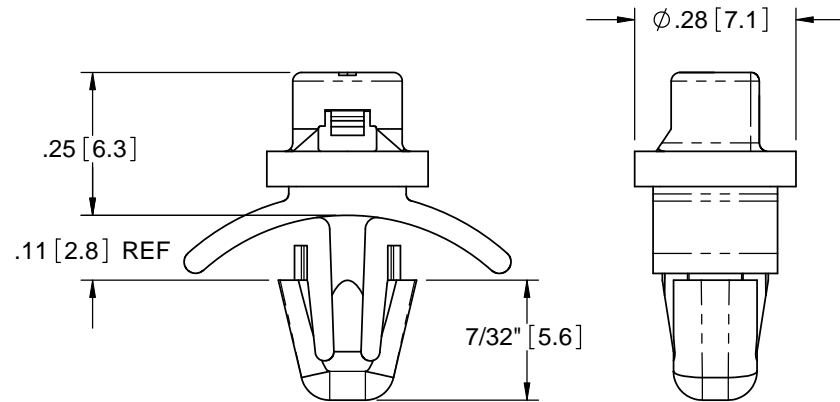
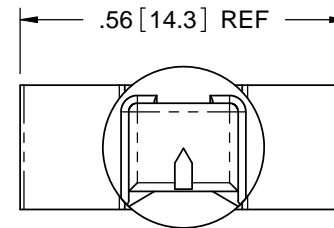
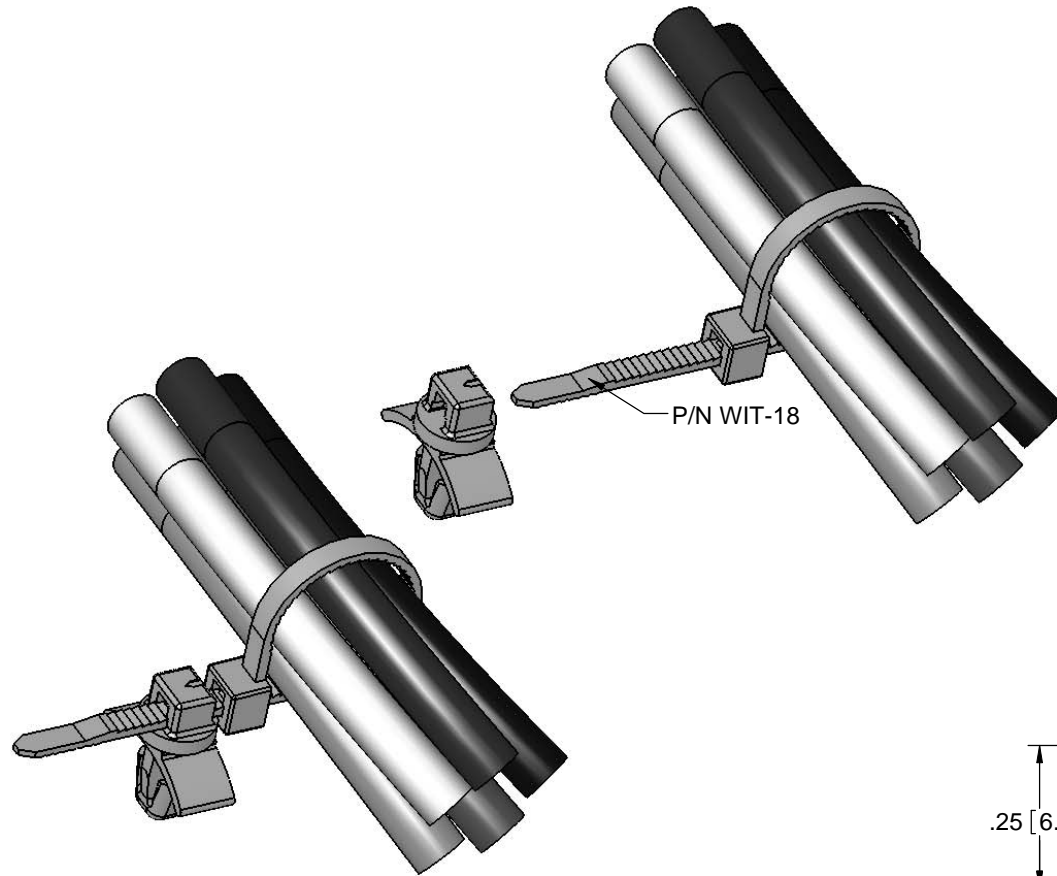


PART NUMBER	MATERIAL
FTH-30-01	NYLON 6/6 UL 94 V-2 (RMS-01)
FTH-30-19	NYLON 6/6 UL 94 V-0 (RMS-19)



- NOTES:
 1. TO SNAP LOCK IN A .187+/-0.003 (4.76+/-0.08) DIAMETER HOLE
 IN A .031-.078 [0.79-1.98] THICK PANEL
 2. TO BE USED WITH RICHCO WIT-18 CABLE TIES, SOLD SEPERATELY
 3. PART IS DESIGNED IN INCHES.
 (MILLIMETER) CONVERSION IS FOR REFERENCE ONLY

REV.			TITLE: HOOK MOUNT TIE HOLDER ON ARROWHEAD				DWG IN IN [MM]		FINAL	
F	SEE CO 200295 FOR CHANGES	SK	12.16.08	CREATED USING SOLIDWORKS	FILE #: FTH-30	DWN: D.J.Z.	APP: D.J.Z.			
E	SEE CO 200155 FOR CHANGES	SK	04/07/08	TOLERANCES UNLESS NOTED	SHEET: 1 OF 1	SHEET SIZE: A	DT: 02/16/2006	CHKD: -	PART #	
D	SEE CO 200148 FOR CHANGES	SK	04/01/08	.XX=±.010	RE: RICHCO INC.		RICHCO, INC.		FTH-30	
C	SEE CO 200046 FOR CHANGES	SK	10/02/07	.XXX=±.005	--		ENG@RICHCO-INC.COM			CA
B	SEE ECN #1280 FOR CHANGES	SK	02/01/07	FRAC.=±1/64			(773) 539-4060			
A	RELEASED FOR PRODUCTION	S.J.	02/16/06	ANG.=±1°						
REV.	DESCRIPTION	ENGR.	DATE							

X-ON Electronics

Largest Supplier of Electrical and Electronic Components

Click to view similar products for [Cable Tie Mounts](#) category:

Click to view products by [ESSENTRA](#) manufacturer:

Other Similar products are found below :

[3-350087-0](#) [CTB75X75BKA-C](#) [561-EZAB580T](#) [561-EZS375B40](#) [561-TA250125](#) [08443-0](#) [10035-0](#) [561-TA00600](#) [1689174-1](#) [08445-0](#)
[10351-0](#) [561-TA250125B](#) [20015-0](#) [10350-0](#) [10029-0](#) [08484-0](#) [08446-0](#) [08318-0](#) [PAM075NY-A-C](#) [MTH1-3](#) [10044](#) [151-11319](#) [151-11819](#)
[PLWP1SB-D](#) [PLWP1M-C](#) [PLWP2SA-D](#) [PLWP2SB-D](#) [PLWP2S-C](#) [PLWP1S-D](#) [PLWP1M-D](#) [TA1S8-C](#) [ABM3H-A-L](#) [ABM3H-AT-T0](#)
[EMS-A-C0](#) [EMSK3-1-3-0](#) [10079](#) [10030](#) [151-10930](#) [151-10920](#) [3590](#) [151-28320](#) [151-28349](#) [151-28530](#) [151-10914](#) [151-10904](#) [151-10916](#)
[151-10906](#) [06297](#) [CTB75X75NTA-C](#) [792](#)