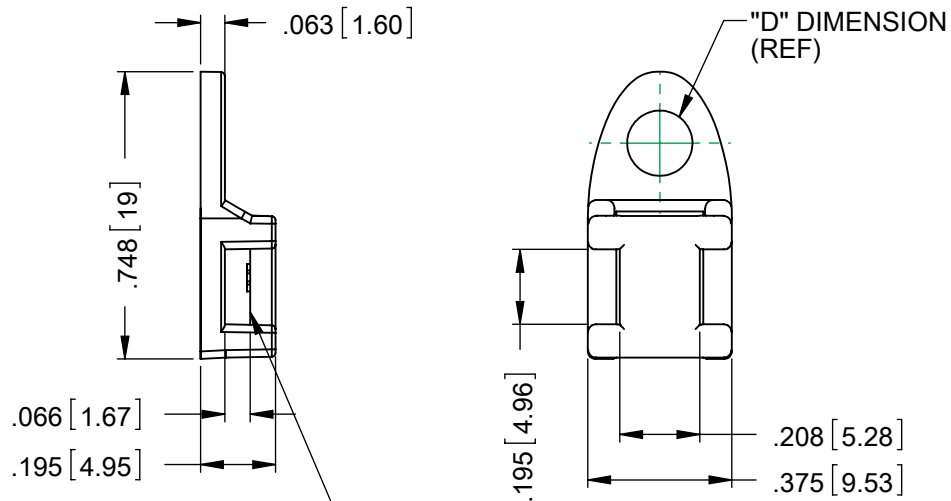


PART NO.	"D" DIMENSION	REC. FAST.
FTH-34-01	.170 [4.30]	#8 (M4) SCREW
FTH-35-01	.200 [5.10]	#10 (M5) SCREW



ACCOMMODATES WIT-18,WIT-30,
WIT-40,WIT-50,WIT-60 , QTE-18 , QTE-30 AND QTE-50 TIES

NOTES:

- 1.MATERIAL: NYLON 6/6 UL 94 V-2 (RMS-01).
-NYLON 6/6 UL 94 V-0 (RMS-19),
AVAILABLE BY SPECIAL ORDER ONLY.
TO ORDER REPLACE "-01" WITH "-19"
- 2.COLOR: NATURAL
- 3.ALTERNATE UNITS FOR REFERENCE ONLY

REV.	DESCRIPTION	ENGR.	DATE
A	RELEASED FOR PRODUCTION	T.Y	10.17.07

TITLE: TIE ANCHOR MOUNT				DWG IN IN [MM]		FINAL	
CREATED USING SOLIDWORKS	FILE #: FTH-34(35) CA	DWN: T.Y	APP: W.H	FINAL			
TOLERANCES UNLESS NOTED .XXX=±.010 FRAC.=±1/32 ANG.=±3°	SHEET: 1 OF 1	SHEET SIZE: A	DT: 10.17.07	CHKD: J.T	PART #		PRINT TYPE
RE: RICHCO XIAMEN	RICHCO XIAMEN		RICHCO XIAMEN@RIHCO.CN (+86)592-6884500		SEE TABLE		CA

X-ON Electronics

Largest Supplier of Electrical and Electronic Components

Click to view similar products for [Cable Tie Mounts](#) category:

Click to view products by [ESSENTRA](#) manufacturer:

Other Similar products are found below :

[3-350087-0](#) [CTB75X75BKA-C](#) [561-EZAB580T](#) [561-EZS375B40](#) [561-TA250125](#) [08443-0](#) [10035-0](#) [561-TA00600](#) [1689174-1](#) [08445-0](#)
[10351-0](#) [561-TA250125B](#) [20015-0](#) [10350-0](#) [10029-0](#) [08484-0](#) [08446-0](#) [08318-0](#) [PAM075NY-A-C](#) [MTH1-3](#) [10044](#) [151-01802](#) [151-11319](#)
[151-11819](#) [PLWP1SB-D](#) [PLWP1M-C](#) [PLWP2SA-D](#) [PLWP2SB-D](#) [PLWP2S-C](#) [PLWP1S-D](#) [PLWP1M-D](#) [TA1S8-C](#) [ABM3H-A-L](#) [ABM3H-](#)
[AT-T0](#) [EMS-A-C0](#) [EMSK3-1-3-0](#) [10079](#) [10030](#) [151-10930](#) [151-10920](#) [3590](#) [151-28320](#) [151-28349](#) [151-28530](#) [151-10914](#) [151-10904](#) [151-](#)
[10916](#) [151-10906](#) [06297](#) [CTB75X75NTA-C](#)