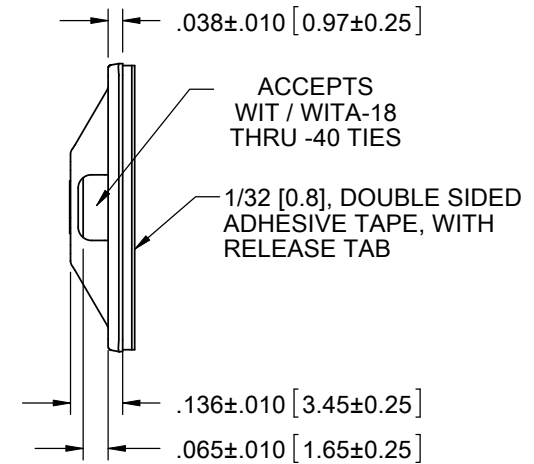
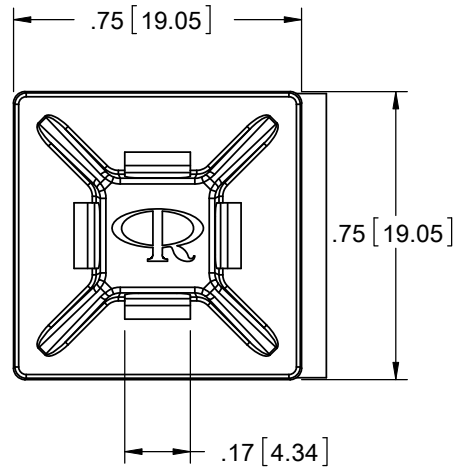


PART NO.	ADHESIVE
FTH-40	WITHOUT ADHESIVE
FTH-40A-RT	ACRYLIC ADHESIVE (RMS-15)
FTH-40A1-RT	RUBBER ADHESIVE (RMS-102)



- NOTES:
 1. MATERIAL: ABS UL 94 HB (RMS-002)
 2. COLOR: WHITE
 3. ALTERNATE UNITS ARE FOR REFERENCE ONLY

TITLE: FLAT TIE HOLDER					DWG IN IN [MM]	
CREATED USING SOLIDWORKS	FILE #: FTH-40	DWN: D.J.Z.	APP: D.J.Z.	FINAL		
TOLERANCES UNLESS NOTED XX=±.010 .XXX=±.005 FRAC.=±1/64 ANG.=±1°	SHEET: 1 OF 1	SHEET SIZE: A	DT: 01/20/2010	CHKD: M.B.	PART #	PRINT TYPE
REV.	DESCRIPTION	ENGR.	DATE	RE: RICHCO, INC. --	RICHCO, INC. WWW.RICHCO-INC.COM	SEE TABLE CA

REV.	DESCRIPTION	ENGR.	DATE
C	SEE CO 200570 FOR CHANGES	SK	08/04/10
B	SEE CO 200514 FOR CHANGES	SK	03/25/10
A	RELEASED FOR PRODUCTION	D.Z.	01/21/2010

X-ON Electronics

Largest Supplier of Electrical and Electronic Components

Click to view similar products for [Cable Tie Mounts](#) category:

Click to view products by [ESSENTRA](#) manufacturer:

Other Similar products are found below :

[3-350087-0](#) [CTB75X75BKA-C](#) [561-EZAB580T](#) [561-EZS375B40](#) [561-TA250125](#) [08443-0](#) [10035-0](#) [561-TA00600](#) [1689174-1](#) [08445-0](#)
[10351-0](#) [561-TA250125B](#) [20015-0](#) [10350-0](#) [10029-0](#) [08484-0](#) [08446-0](#) [08318-0](#) [PAM075NY-A-C](#) [MTH1-3](#) [10044](#) [151-11319](#) [151-11819](#)
[PLWP1SB-D](#) [PLWP1M-C](#) [PLWP2SA-D](#) [PLWP2SB-D](#) [PLWP2S-C](#) [PLWP1S-D](#) [PLWP1M-D](#) [TA1S8-C](#) [ABM3H-A-L](#) [ABM3H-AT-T0](#)
[EMS-A-C0](#) [EMSK3-1-3-0](#) [10079](#) [10030](#) [151-10930](#) [151-10920](#) [3590](#) [151-28320](#) [151-28349](#) [151-28530](#) [151-10914](#) [151-10904](#) [151-10916](#)
[151-10906](#) [06297](#) [CTB75X75NTA-C](#) [792](#)