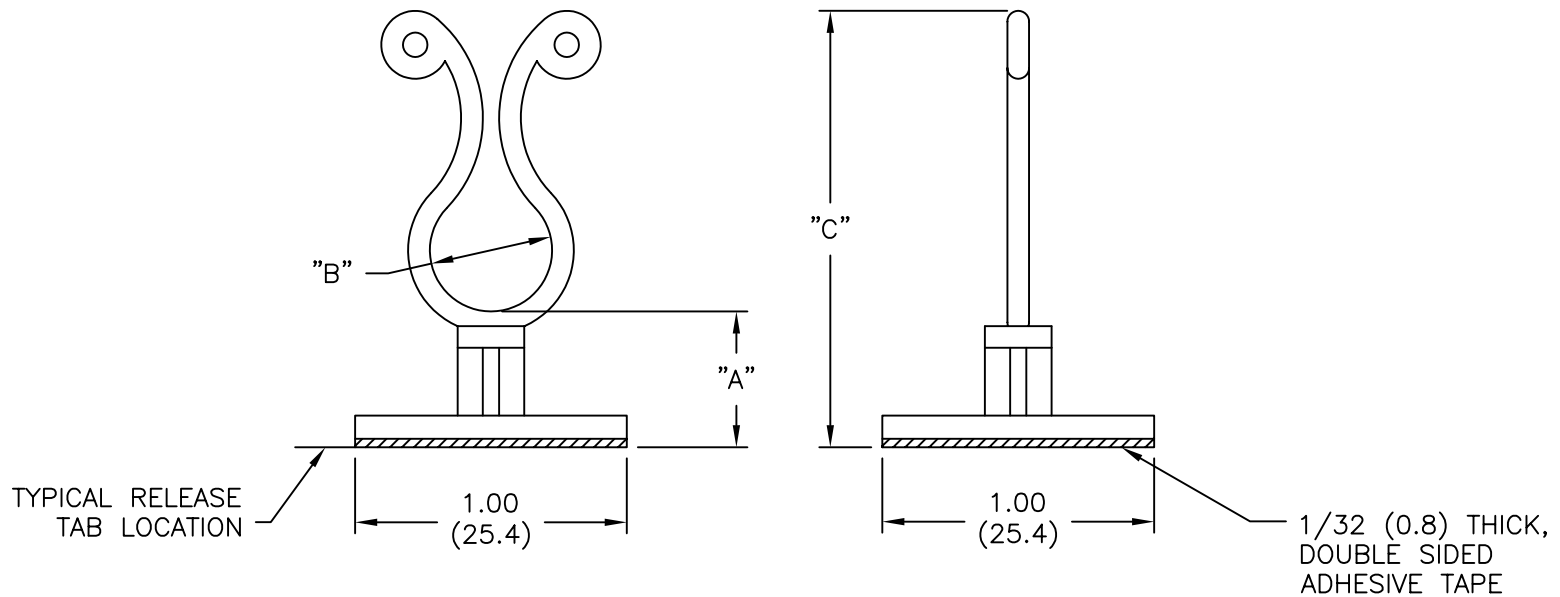


| PART NO. | HEIGHT "A" ±.015 (±0.4) | BUNDLE DIA. "B" | "C" REF. |
|-------------------|-------------------------------|------------------------|----------------|
| KLBS350-4-01A-RT | 1/4 (6.4) | .30-.40 (7.6-10.2) | 1-9/32 (32.5) |
| KLBS350-8-01A-RT | 1/2 (12.7) | | 1-17/32 (38.9) |
| KLBS350-12-01A-RT | 3/4 (19.1) | | 1-25/32 (45.3) |
| KLBS350-16-01A-RT | 1 (25.4) | | 2-1/32 (51.6) |
| KLBS450-4-01A-RT | 1/4 (6.4) | .40-.50 (10.2-12.7) | 1-15/32 (37.3) |
| KLBS450-8-01A-RT | 1/2 (12.7) | | 1-23/32 (43.6) |
| KLBS450-12-01A-RT | 3/4 (19.1) | | 1-31/32 (49.9) |
| KLBS450-16-01A-RT | 1 (25.4) | | 2-7/32 (56.3) |



NOTES:

- MATERIAL: NYLON 6/6 (RMS-01).
FLAME RETARDANT, NYLON (RMS-19),
AVAILABLE BY SPECIAL ORDER ONLY.
- COLOR: NATURAL.
- ACRYLIC ADHESIVE TAPE (RMS-15),
WHITE LINER.

| | | |
|-----|----------------------------------|-------------|
| B | ADDED NOTE 3. | SJ 03.13.02 |
| A | CHANGED FILE NO. AND TITLE BLOCK | SM 05.31.01 |
| REV | DESCRIPTION | ENGR DATE |

| | | | | | | | |
|--|--|------------------|--|------|-----------|-------------------|---------------------|
| TITLE: KURLY-LOK ON BASE, STANDOFF | | | | ⊕ | ▭ | DWG IN IN (MM) | QR |
| TOLERANCES UNLESS NOTED .XX=±.010 .XXX=±.005 FRAC=±1/64 ANG=±1° | | FILE # KLBS | DWN: J.B. | APP: | | FINAL | |
| | | MAT'L: SEE NOTES | DT: 01-23-96 | DT: | | PART # | |
| | | RE: RICHCO, INC. | RICHCO INC. PO BOX 804238, CHICAGO, 60680 (773) 539-4060 | | SEE TABLE | | PRINT TYPE CA |

X-ON Electronics

Largest Supplier of Electrical and Electronic Components

Click to view similar products for [Cable Tie Mounts](#) category:

Click to view products by [Essentra](#) manufacturer:

Other Similar products are found below :

[3-350087-0](#) [CTB75X75BKA-C](#) [561-EZS375B40](#) [561-TA250125](#) [08443-0](#) [10035-0](#) [1689174-1](#) [08445-0](#) [10351-0](#) [561-TA250125B](#) [10029-0](#)
[08484-0](#) [08446-0](#) [08318-0](#) [PAM075NY-A-C](#) [151-28459](#) [151-11310](#) [06290](#) [10044](#) [151-01802](#) [151-11319](#) [151-11810](#) [151-11819](#) [10046-0](#)
[10045-0](#) [151-01630](#) [151-01632](#) [151-01634](#) [151-01629](#) [151-01857](#) [PLWP1SB-D](#) [2-100692-2](#) [PLWP1M-C](#) [PLWP2SA-D](#) [PLWP2SB-D](#)
[PLWP2S-C](#) [PLWP1S-D](#) [PLWP1M-D](#) [TA1S8-C](#) [ABM3H-A-L](#) [ABM3H-AT-T0](#) [12096](#) [12098](#) [ASMS-A-X](#) [EMS-A-C0](#) [15-1919B-C](#) [EMS-](#)
[A-D0](#) [EMS-A-D](#) [EMSK3-1-3-0](#) [08462-0](#)