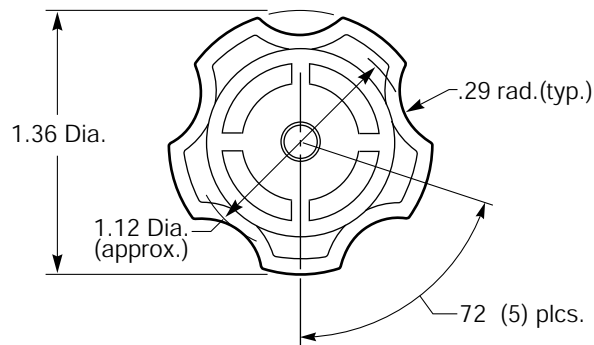
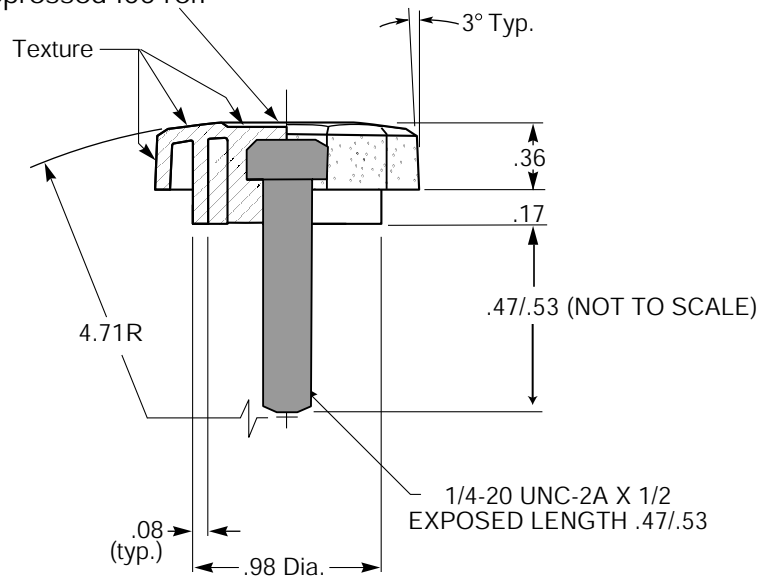


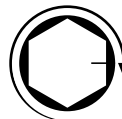
REV. 0 6/05/01

This area must be depressed .05 ref.



Minimum torque out: 35 in. - lbs.
 Knob color: Black
 Tolerances:

.XX = ± .03



INNOVATIVE COMPONENTS, INC.

P.O. BOX 1392

ARLINGTON HEIGHTS, IL 60006

SCALE: **ACTUAL**

APPROVED BY:

MTO

DRAWN BY **T-M**

DATE: **10/26/94**

REVISED 11/20/00

KN4C0500F2---21

MATERIAL: High Impact Polypropylene

DRAWING NUMBER

INSERT: Steel, zinc

V-299-D

X-ON Electronics

Largest Supplier of Electrical and Electronic Components

Click to view similar products for [Knobs & Dials](#) category:

Click to view products by [ESSENTRA](#) manufacturer:

Other Similar products are found below :

[790-1030](#) [790-1202](#) [790-2226](#) [8519](#) [8529](#) [8547](#) [85-559](#) [8573](#) [11K5015-EMNB](#) [11K5019-ECNB](#) [11K5020-KLAB](#) [11K5048-KMNB](#)
[11K5014-EMNB](#) [11K5015-EMNG](#) [11K5019-EMNB](#) [MS91528-2N2B](#) [1770](#) [P400S-08-D6-N](#) [K6510](#) [KNP700A1/4](#) [3045B](#) [AR22PY-122B](#)
[PKJ50B18](#) [277A](#) [348003](#) [42000B38](#) [420114B14](#) [5006](#) [56008-001](#) [KS700B14](#) [411](#) [420037B14](#) [WA-101C-P](#) [WA-102B](#) [WA-103](#) [WA-109B](#)
[WA-1450-P](#) [WA-1550](#) [WA-1600-P](#) [WA-2300](#) [WA-4100](#) [WA-4108-P](#) [0166736-006](#) [0195316-052](#) [0703006-003](#) [0744386-211](#) [52-928.20](#)
[52-928.9](#) [8517](#) [8545](#)