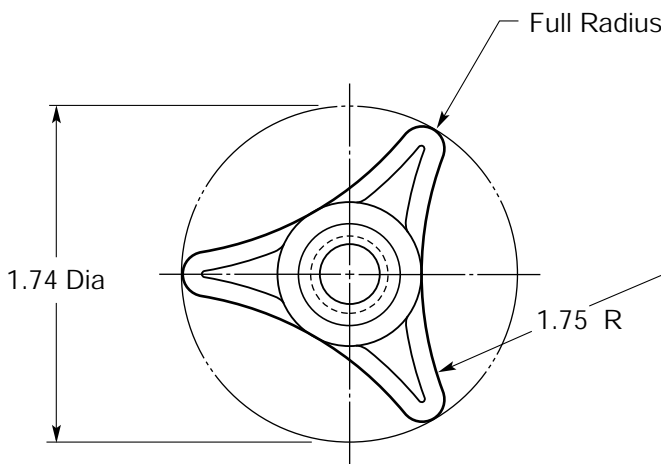
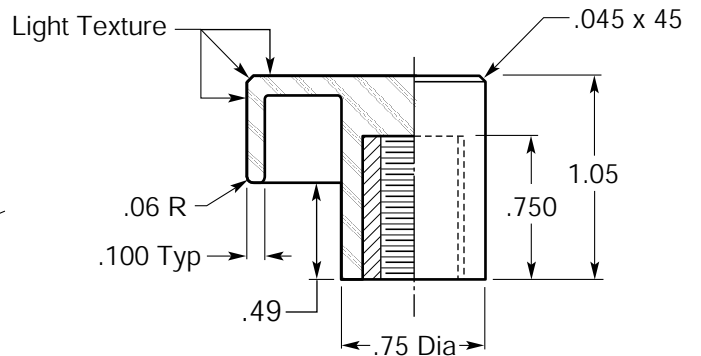


Top View



Bottom View




Section "A - A"

**REV A 9/27/00**

**INSERT INFORMATION:  
1/4-20 UNC-2B, STEEL, ZINC  
MIN. THREAD PENETRATION: 5/8"**

Note:

Torque-out = 125 in-lbs  
Tolerances:  $\pm .03$ "

 <b>INNOVATIVE COMPONENTS, INC.</b> P.O. BOX 1392      ARLINGTON HEIGHTS, IL 60006		
SCALE: <b>ACTUAL</b>	APPROVED BY: MTO	DRAWN BY
DATE: <b>9/21/93</b>		REVISED 9/27/00
<b>KN4C----3P4B-21</b>		
MATERIAL: Polypropylene w/ Zinc Plated Diamond Knurled Steel Insert		DRAWING NUMBER <b>3P4B</b>

## X-ON Electronics

Largest Supplier of Electrical and Electronic Components

*Click to view similar products for [Knobs & Dials](#) category:*

*Click to view products by [ESSENTRA](#) manufacturer:*

Other Similar products are found below :

[790-1030](#) [790-1202](#) [790-2226](#) [8519](#) [8529](#) [8547](#) [85-559](#) [8573](#) [11K5015-EMNB](#) [11K5019-ECNB](#) [11K5020-KLAB](#) [11K5048-KMNB](#)  
[11K5014-EMNB](#) [11K5015-EMNG](#) [11K5019-EMNB](#) [MS91528-2N2B](#) [1770](#) [P400S-08-D6-N](#) [K6510](#) [KNP700A1/4](#) [3045B](#) [AR22PY-122B](#)  
[PKJ50B18](#) [277A](#) [348003](#) [42000B38](#) [420114B14](#) [5006](#) [56008-001](#) [KS700B14](#) [411](#) [420037B14](#) [WA-101C-P](#) [WA-102B](#) [WA-103](#) [WA-109B](#)  
[WA-1450-P](#) [WA-1550](#) [WA-1600-P](#) [WA-2300](#) [WA-4100](#) [WA-4108-P](#) [0166736-006](#) [0195316-052](#) [0703006-003](#) [0744386-211](#) [52-928.20](#)  
[52-928.9](#) [8517](#) [8545](#)