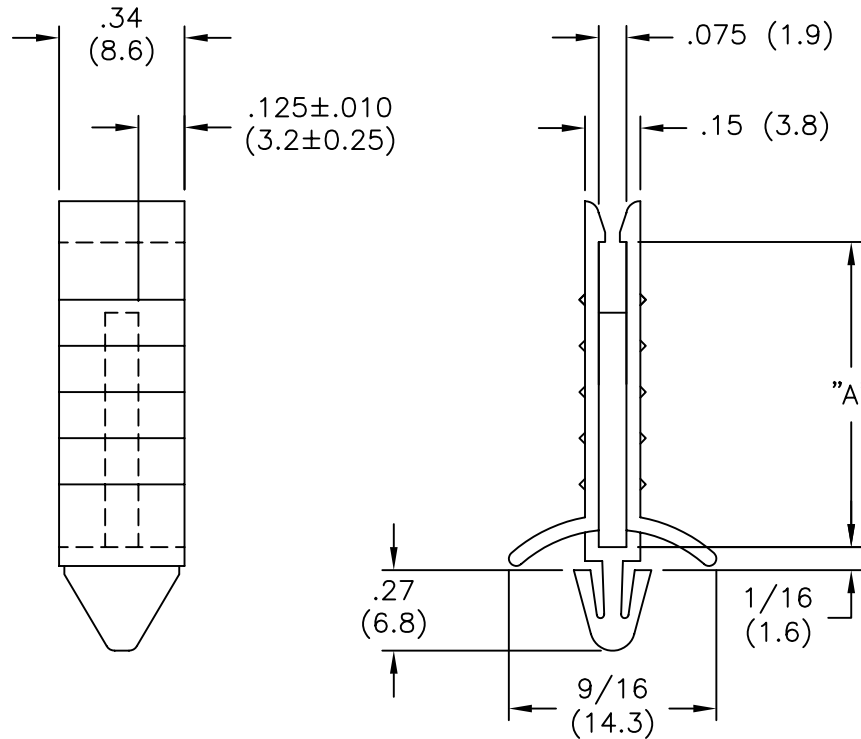
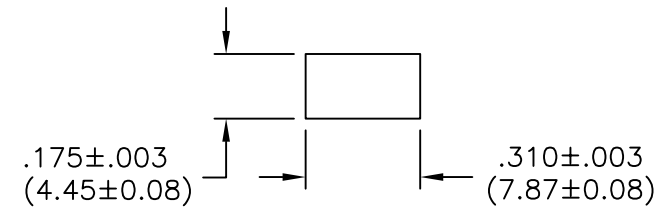


PART NO.	"A"±.010
LCBG-1-01	.880 (22.4)
LCBG-1.5-01	1.375 (34.9)
LCBG-2-01	1.870 (47.5)
LCBG-3-01	2.875 (73.0)



RECOMMENDED MOUNTING HOLE



BOARD THICKNESS: .030-.070 (0.76-1.78)

NOTES:

- MATERIAL: NYLON 6/6 (RMS-01).  
FLAME RETARDANT NYLON (RMS-19).  
AVAILABLE BY SPECIAL ORDER ONLY.
- COLOR: NATURAL.

F			CREATED SEPARATE DWG FOR LCBG-T			SM. 12.03.01			TITLE: LOCKING CIRCUIT BOARD GUIDE			DWG IN IN (MM)		FINAL			
E			CHANGED FILE NUMBER			SM 05.11.01			TOLERANCES UNLESS NOTED			FILE # LCBG		DWN: P.B.		APP:	
D			P/N CHANGED FOR ALL LCBG-XT			JL 12.30.99			.XX=±.010			MAT'L: SEE NOTES		DT: 06-27-94		DT:	
C			CORRECTED VARIOUS DIMS & TOLERANCES			MO 1/16/98			.XXX=±.005			RE: RICHCO, INC.		RICHCO INC.		PART #	
B			MAT'L RMS-19 ADDED.			J.L. 12.29.97			FRAC=±1/64			ANG=±1'		PO BOX 804238, CHICAGO, 60680		SEE NOTES	
A			LCBG-xx-01 TOP ADDED.			01-15-97								(773) 539-4060		PRINT TYPE	
REV			DESCRIPTION			ENGR DATE										CA	

## X-ON Electronics

Largest Supplier of Electrical and Electronic Components

*Click to view similar products for [Racks & Rack Cabinet Accessories](#) category:*

*Click to view products by [ESSENTRA](#) manufacturer:*

Other Similar products are found below :

[M00-PLN](#) [F2424](#) [8351-832-A-24](#) [9104](#) [9105](#) [PLFF2000](#) [H-9163-B](#) [1427C3](#) [HTS10](#) [PC-79](#) [SC10-3A](#) [SC4-28](#) [CG3-340S/12](#) [CP-001BK](#)  
[M6123-4007-SS](#) [AX61400TB](#) [TS170](#) [LP40](#) [5261304-07](#) [CG3-160G](#) [7112C-PLN](#) [ALUM](#) [CM10](#) [8610-3124-S-26](#) [TS81](#) [7142](#) [GP134](#)  
[M6125-4007-A-24](#) [M6127-4007-SS](#) [PBCOVER](#) [512](#) [AEG-4000G](#) [AEG-3000G](#) [HD99](#) [SR2-66A2](#) [FP10B4HP-1](#) [SR16-66A2](#) [FP52-2](#) [1406-](#)  
[1006-01](#) [29478](#) [TS2535](#) [TS169-6](#) [CAC2](#) [HA19-3U](#) [BR-19-10-1](#) [TS180](#) [CG3-ESD](#) [SC11-1](#) [CFS-1.00/2.20](#) [HEC0800PB](#) [ZC633R](#)