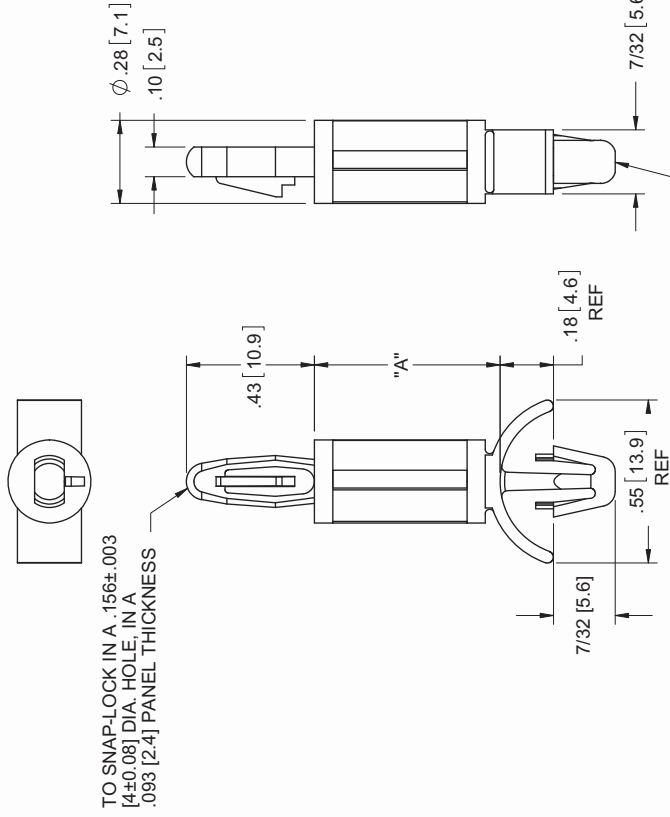


AVAILABLE BY SPECIAL ORDER- NAFTA REGION ONLY



MATERIAL: NYLON 6/6 UL 94 V-2 (RMS-01) PART NO.	DIM. "A"±.015 [0.4]
LCBSA-6-3-01	3/16 [4.8]
LCBSA-6-4-01	1/4 [6.4]
LCBSA-6-5-01	5/16 [7.9]
LCBSA-6-6-01	3/8 [9.5]
LCBSA-6-7-01	7/16 [11.1]
LCBSA-6-8-01	1/2 [12.7]
LCBSA-6-10-01	5/8 [15.9]
LCBSA-6-12-01	3/4 [19.1]
LCBSA-6-14-01	7/8 [22.2]
LCBSA-6-16-01	1 [25.4]
LCBSA-6-18-01	1-1/8 [28.6]
LCBSA-6-20-01	1-1/4 [31.7]
LCBSA-6-22-01	1-3/8 [34.9]

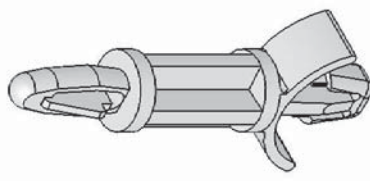
- NOTES:
 1. MATERIAL: NYLON 6/6 UL 94 V-0 (RMS-19)
 AVAILABLE BY SPECIAL ORDER. TO ORDER
 REPLACE ".01" WITH ".19".
 2. COLOR: NATURAL.
 3. ALTERNATE UNITS FOR REFERENCE ONLY.

TITLE: LOCKING CIRCUIT BOARD SUPPORT

REV.	DESCRIPTION	ENGR.	DATE
E	CHANGED PART NO. CO.200805	SK	12/02/10
D	REDRAWN, SEE ECN #1208 FOR CHANGES	SK	11/29/06
-	SEE ENGINEERING FOR REV A-C	---	---

CREATED USING VBA SERVICES UNLESS NOTED XX#±.010 XXX±.005 FRAC=±1/64 ANG=±1°	FILE # LCBSA-6	DWN: SK	APP: RT
SHEET: 1 OF 1	SHEET SIZE: A	DT: 08/25/06	CHKD: SJ
RE: RICHCO, INC.	RICHCO, INC. ENG@RICHCO-INC.COM (773) 538-4060		

	DWG IN		IN [MM]
	FINAL		
PART #	SEE TABLE		
PRINT TYPE	CA		



X-ON Electronics

Largest Supplier of Electrical and Electronic Components

Click to view similar products for [Circuit Board Hardware - PCB category](#):

Click to view products by [ESSENTRA manufacturer](#):

Other Similar products are found below :

[8919-0-00-15-00-00-03-0](#) [0135-0-15-01-30-27-04-0](#) [5970-1-15-01-32-14-04-0](#) [0149-0-15-15-30-27-04-0](#) [7305-0-15-15-47-14-10-0](#) [MLN](#)
[150/1 BLACK](#) [8579-0-15-80-11-27-10-0](#) [8579-1-15-15-11-27-10-0](#) [8830-0-15-01-22-14-10-0](#) [8836-0-00-21-00-00-03-0](#) [PRUEF 1 RED](#)
[PRUEF 2 RED](#) [9976-0-00-00-00-00-03-0](#) [PW1616](#) [1215-3-05-00-00-00-01-0](#) [1231](#) [1303-0-15-15-47-14-04-0](#) [1404-3](#) [1404-4](#) [1406-4](#) [1407-3](#)
[1407-4](#) [1408-3](#) [1424-4](#) [1427-3](#) [1419-4](#) [1426-4](#) [MPS 1 BLACK](#) [1548-103](#) [1938-0-00-00-00-00-03-0](#) [1942-0-00-00-00-00-03-0](#) [2101-3-](#)
[00-44-00-00-07-0](#) [2108-2-00-50-00-00-07-0](#) [2109-2-00-44-00-00-07-0](#) [2110-2-00-44-00-00-07-0](#) [2111-2-00-00-00-00-07-0](#) [2113-4-00-44-00-](#)
[00-07-0](#) [2301-3-00-44-00-00-07-0](#) [2308-1-00-50-00-00-07-0](#) [2313-2-00-00-00-00-07-0](#) [2315-2-01-44-00-00-07-0](#) [2317-2-00-50-00-00-07-0](#)
[2333-1-00-50-00-00-07-0](#) [9000-0-00-00-00-00-03-0](#) [2506-2-00-50-00-00-07-0](#) [2507-2-01-44-00-00-07-0](#) [2508-2-00-44-00-00-07-0](#) [2561-2-](#)
[00-44-00-00-07-0](#) [9220](#) [9234-0-15-15-30-14-10-0](#)