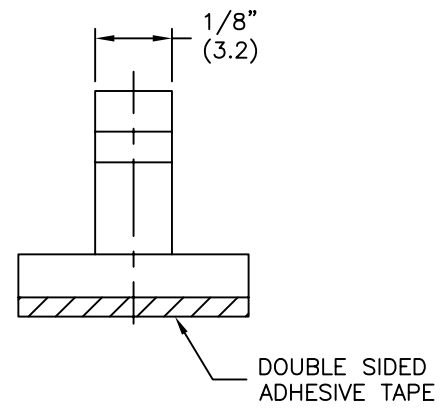
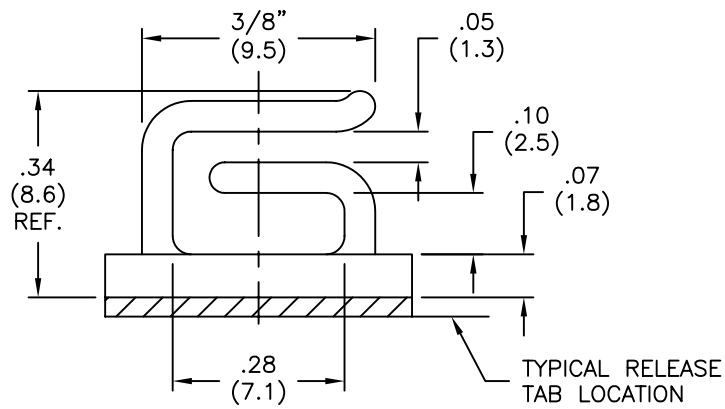
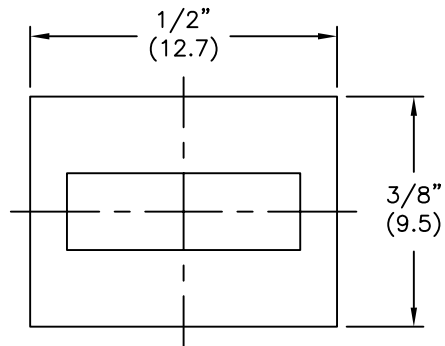


PART NO. NYLON	PART NO. FLAME RETARDANT NYLON
MOFNSB-2-01A-RT	MOFNSB-2-19A-RT



NOTES:

- MATERIAL: NYLON 66 (RMS-01)
FLAME RETARDANT NYLON (RMS-19)
COLOR: NATURAL
- TAPE: 1/32" (0.8) THICK DOUBLE SIDED
ADHESIVE (RMS-15)

TITLE: MINI OPTICAL FIBER NETWORK SADDLE ON BASE		DWG IN IN (MM)		FINAL			
TOLERANCES UNLESS NOTED .XX=±.010 .XXX=±.005 FRAC=±1/64 ANG=±1°		FILE # MOFNSB-2	DWN: S.M.	APP:	PART #		PRINT TYPE
REV	DESCRIPTION	MAT'L: SEE NOTES	DT: 01/19/01	DT:	SEE CHART		CA
	ENGR DATE	RE: RICHCO, INC.	RICHCO INC. PO BOX 804238, CHICAGO, 60680 (773) 539-4060				

X-ON Electronics

Largest Supplier of Electrical and Electronic Components

Click to view similar products for [Cable Mounting & Accessories](#) category:

Click to view products by [ESSENTRA](#) manufacturer:

Other Similar products are found below :

[582603-1](#) [009333-000](#) [727844N003](#) [747](#) [809090N001](#) [843188-000](#) [8666](#) [967279N002](#) [DB-11](#) [1300840039](#) [1300900096](#) [1301800416](#)
[1302264450](#) [1300830184](#) [1300830729](#) [1300900039](#) [1301580036](#) [1301850553](#) [1301860939](#) [1302000074](#) [1302261315](#) [1302264431](#)
[1337706-2](#) [APA18-AK](#) [1724](#) [1-787307-1](#) [185491N001](#) [1868](#) [HP-6N](#) [C-202-C](#) [202C221-13-0](#) [CA7308-000](#) [8S23-75FR-CS8184](#) [2684](#) [9648](#)
[3089](#) [988382-000](#) [A72821-000](#) [AA401](#) [173506-000](#) [1823](#) [202C292-13-0](#) [202C302-13-0](#) [2109](#) [300625](#) [3330](#) [3412](#) [356247-1](#) [M9142](#)
[M9143](#)