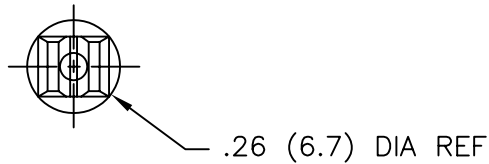


TO FIT IN A $.169 \pm .003$ (4.3 \pm 0.08) SQUARE HOLE IN A $.063$ (1.6) THICK PANEL



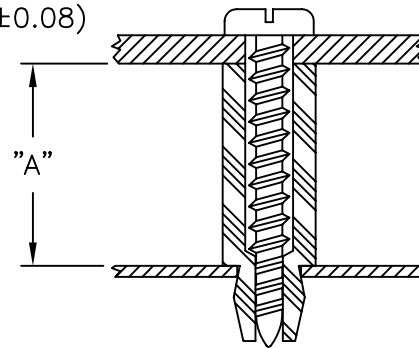
ENGLISH

PART NO.	"A" $\pm .015$ (± 0.4)
MSNE-2-01	1/8 (3.18)
MSNE-3-01	3/16 (4.8)
MSNE-4-01	1/4 (6.35)
MSNE-5-01	5/16 (7.94)
MSNE-6-01	3/8 (9.5)
MSNE-8-01	1/2 (12.7)
MSNE-10-01	5/8 (15.9)
MSNE-12-01	3/4 (19.1)
MSNE-16-01	1 (25.4)

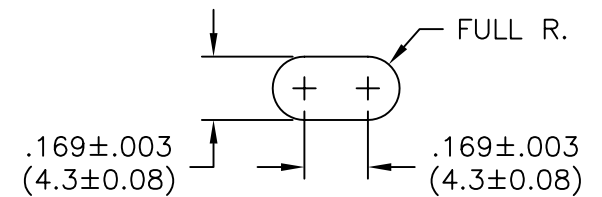
METRIC

PART NO.	"A" ± 0.4
MSNE-4M-01	4.0
MSNE-6M-01	6.0
MSNE-8M-01	8.0
MSNE-10M-01	10.0
MSNE-12M-01	12.0

TYPICAL ASSEMBLY



OPTIONAL MOUNTING HOLE



NOTES:

1. MATERIAL: NYLON 6/6 (RMS-01).
FLAME RETARDANT NYLON (RMS-19),
AVAILABLE BY SPECIAL ORDER ONLY.
2. COLOR: NATURAL.
3. ACCEPTS NO. 4AB SELF TAPPING SCREW.

TITLE: STAND-OFF NUT			DWG IN IN (MM) FINAL				
E	SEE ECN #549 FOR CHANGES	SM 12.20.02	FILE # MSNE	DWN: P.B.	APP:	PART # SEE TABLE	PRINT TYPE CA
D	UPDATED PRINT AND CHANGED FILE NO.	SM 10.08.01	MAT'L: SEE NOTES	DT: 04-06-94	DT:		
C	DIM "A" ON METRIC CHART CORRECTED	J.L. 1.27.99	RE: RICHCO, INC.	RICHCO INC.			
B	METRIC SERIES ADDED	J.L. 7.17.98	PO BOX 804238, CHICAGO, 60680				
A	MSNE-16-01 ADDED	J.L. 2.18.98	(773) 539-4060				
REV	DESCRIPTION	ENGR DATE	TOLERANCES UNLESS NOTED .XX = $\pm .010$.XXX = $\pm .005$ FRAC = $\pm 1/64$ ANG = $\pm 1'$				

X-ON Electronics

Largest Supplier of Electrical and Electronic Components

Click to view similar products for [Standoffs & Spacers](#) category:

Click to view products by [ESSENTRA](#) manufacturer:

Other Similar products are found below :

[588-6208-02](#) [599-9844-02](#) [M0516-3-N](#) [M0518-3-N](#) [M0521-3-N](#) [M0524-3-N](#) [M0532-35-N](#) [M0543-4-AL](#) [M0544-35-N](#) [M0544-3-N](#) [M0545-3-AL](#) [M0553-3-N](#) [M0608-5-SS](#) [M0609-5-SS](#) [M0651-5-SS](#) [M0653-35-N](#) [M0654-4-SS](#) [M0655-5-AL](#) [M0658-35-AL](#) [M0660-4-AL](#) [M0660-4-N](#) [M0670-35-N](#) [M0671-5-N](#) [M0671-5-SS](#) [M0722-5-N](#) [M0725-6-N](#) [M0904-B-25-AL](#) [M1273-2545-AL](#) [M1273-2545-SS](#) [M1273-3005-AL](#) [M1273-3005-SS](#) [M1274-3005-AL](#) [60187](#) [60202-SP](#) [60273](#) [60335-SP](#) [60348-SP](#) [60419-SP](#) [60425-SP](#) [60473-SP](#) [60475-SP](#) [60477-SP](#) [60489-SP](#) [60491-SP](#) [60585-SP](#) [60762-SP](#) [60763-SP](#) [60872-SP](#) [M1303-3506-AL](#) [M1307-3506-AL](#)