

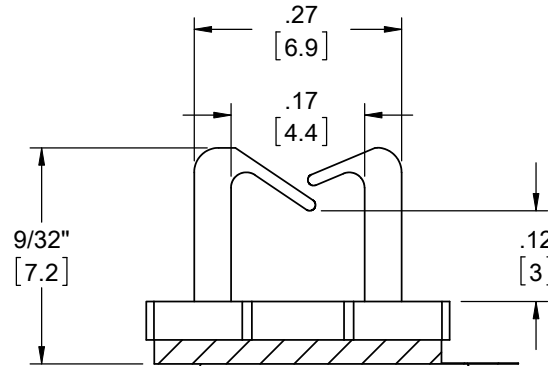
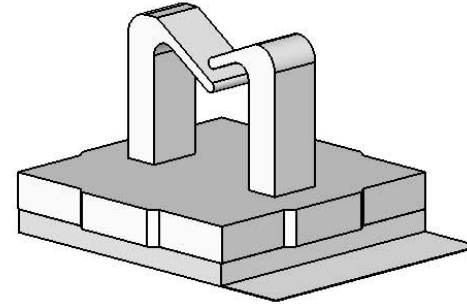
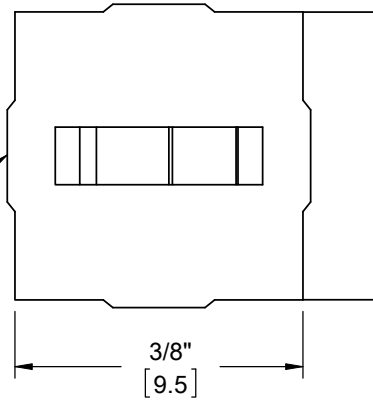
MATERIAL: NYLON 6/6 UL
94 V-2 (RMS-01).
COLOR: NATURAL.
PART NO.

MWSB-1-01A-RT

MATERIAL: NYLON 6/6 UL
94 V-0 (RMS-19).
COLOR: NATURAL.
PART NO.

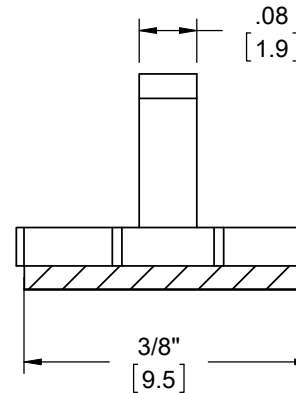
MWSB-1-19A-RT

THESE BUMPS MAY NOT
APPEAR ON ALL PARTS (4 PLACES)



1/32" [0.8] THICK,
DOUBLE ADHESIVE TAPE

TYPICAL RELEASE
TAB LOCATION



NOTES:
1. TAPE: ACRYLIC ADHESIVE TAPE (RMS-15).

TITLE: MICRO WIRE SADDLE ON BASE				DWG IN IN [MM]	
CREATED USING SOLIDWORKS	FILE #: MWSB1	DWN: SK	APP: RT	FINAL	
TOLERANCES UNLESS NOTED .XX=±.010 .XXX=±.005 FRAC.=±1/64 ANG.=±1°	SHEET: 1 OF 1	SHEET SIZE: A	DT: 01/14/09	CHKD: DZ	PART #
RE: RICHCO, INC.	RICHCO, INC. ENG@RICHCO-INC.COM (773) 539-4060		SEE TABLE		PRINT TYPE CA

F	SEE CO 200308 FOR CHANGES	SK	01/16/09
-	SEE ENGINEERING FOR REV A-E	-	----
REV.	DESCRIPTION	ENGR.	DATE

X-ON Electronics

Largest Supplier of Electrical and Electronic Components

Click to view similar products for [Cable Mounting & Accessories](#) category:

Click to view products by [ESSENTRA](#) manufacturer:

Other Similar products are found below :

[582603-1](#) [009333-000](#) [727844N003](#) [747](#) [809090N001](#) [843188-000](#) [8666](#) [967279N002](#) [DB-11](#) [1300840039](#) [1300900096](#) [1301800416](#)
[1302264450](#) [1300830184](#) [1300830729](#) [1300900039](#) [1301580036](#) [1301850553](#) [1301860939](#) [1302000074](#) [1302261315](#) [1302264431](#)
[1337706-2](#) [APA18-AK](#) [1724](#) [1-787307-1](#) [185491N001](#) [1868](#) [HP-6N](#) [C-202-C](#) [202C221-13-0](#) [CA7308-000](#) [8S23-75FR-CS8184](#) [2684](#) [9648](#)
[3089](#) [988382-000](#) [A72821-000](#) [AA401](#) [173506-000](#) [1823](#) [202C292-13-0](#) [202C302-13-0](#) [2109](#) [300625](#) [3330](#) [3412](#) [356247-1](#) [M9142](#)
[M9143](#)