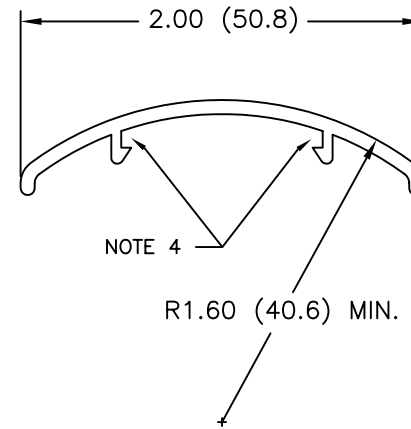
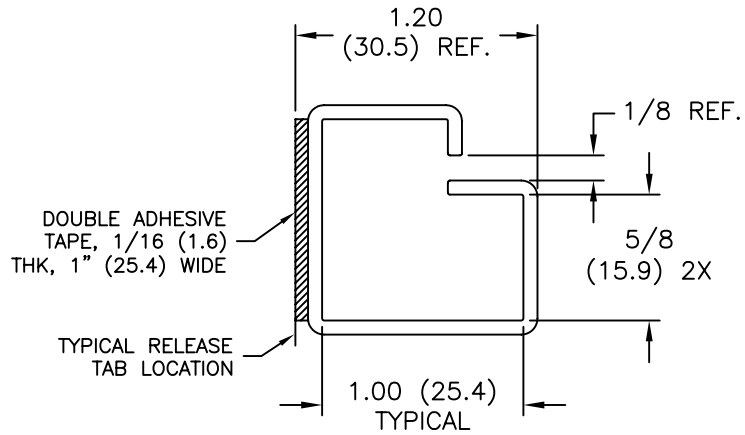
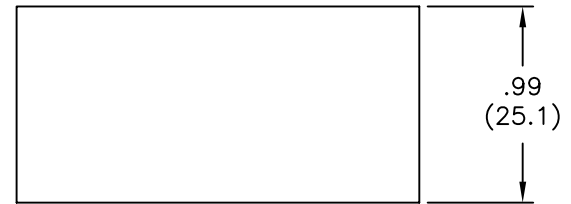
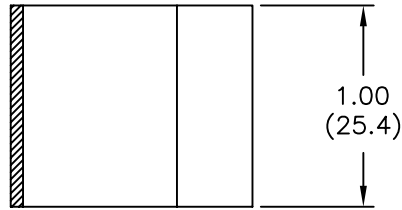


TYPICAL ASSEMBLY



OFCC-16-A-RT
OFCG-16

NOTES:

1. MATERIAL: RIGID PVC (RMS-04).
2. COLOR: BLACK.
3. TAPE: ACRYLIC ADHESIVE TAPE (RMS-15)
4. WALL THICKNESS: .070 TYP.
5. OFCG TO SNAP FIT OVER OFCC AS SHOWN IN TYPICAL ASSEMBLY

OFCC-16-A-RT

TITLE: OPTICAL FIBER COILING CLIP				DWG IN IN(MM)		FINAL			
TOLERANCES UNLESS NOTED .XX=±.020 .XXX=±.015 FRAC=±1/32 ANG=±1°		FILE # OFCC-OFCG	DWN: R.S.	APP:		PART #		PRINT TYPE	
RE: RICHCO, INC.		MAT'L: SEE NOTES	DT: 06-22-95	DT:		SEE DWG		CA	
		RICHCO INC. PO BOX 804238, CHICAGO, 60680 (773) 539-4060							

C	SEE ECN #1342 FOR CHANGES	SK 06.26.07
B	SEE ECN #1044	SK 08.25.05
A	CHANGED FILE NO.	SM 10.30.02
REV	DESCRIPTION	ENGR DATE

X-ON Electronics

Largest Supplier of Electrical and Electronic Components

Click to view similar products for [Cable Mounting & Accessories](#) category:

Click to view products by [ESSENTRA](#) manufacturer:

Other Similar products are found below :

[582603-1](#) [009333-000](#) [727844N003](#) [747](#) [809090N001](#) [843188-000](#) [8666](#) [967279N002](#) [DB-11](#) [1300840039](#) [1300900096](#) [1301800416](#)
[1302264450](#) [1300830184](#) [1300830729](#) [1300900039](#) [1301580036](#) [1301850553](#) [1301860939](#) [1302000074](#) [1302261315](#) [1302264431](#)
[1337706-2](#) [APA18-AK](#) [1724](#) [1-787307-1](#) [185491N001](#) [1868](#) [HP-6N](#) [C-202-C](#) [202C221-13-0](#) [CA7308-000](#) [8S23-75FR-CS8184](#) [2684](#) [9648](#)
[3089](#) [988382-000](#) [A72821-000](#) [AA401](#) [173506-000](#) [1823](#) [202C292-13-0](#) [202C302-13-0](#) [2109](#) [300625](#) [3330](#) [3412](#) [356247-1](#) [M9142](#)
[M9143](#)