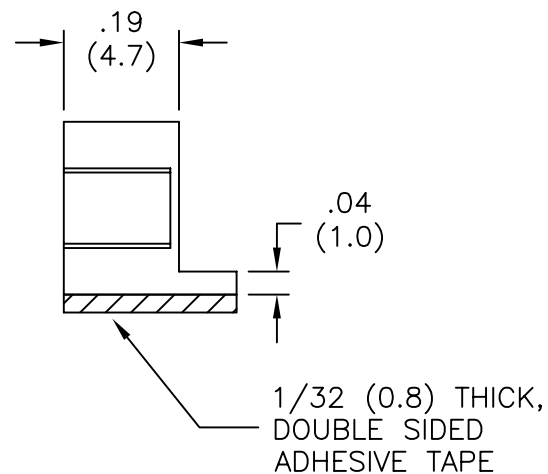
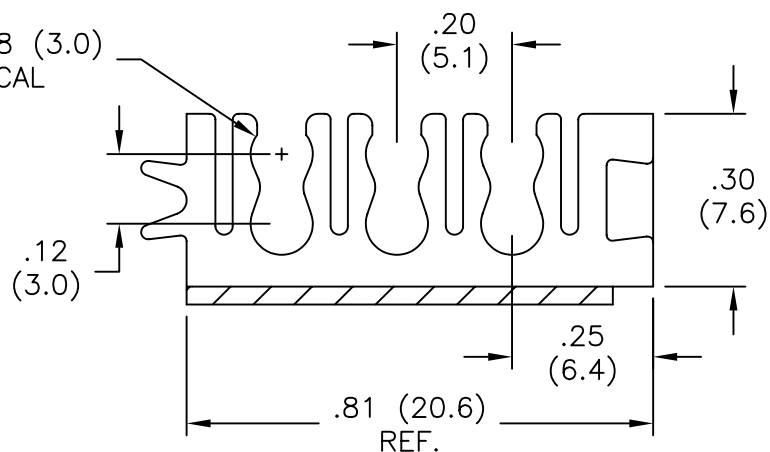


TYPICAL APPLICATION  
SCALE 1:1

TO GRIP .118 (3.0)  
DIA. TYPICAL



NOTES:

1. MAT'L: FLAME RETARDANT, NYLON 6/6 (RMS-19).
2. COLOR: NATURAL.
3. ACRYLIC ADHESIVE TAPE (RMS-15), WHITE LINER.

TITLE: OPTICAL FIBER EXPANDABLE BRACKET					DWG IN IN (MM)		
TOLERANCES UNLESS NOTED .XX=±.010 .XXX=±.005 FRAC=±1/64 ANG=±1°			FILE # OFEB-3 MAT'L: SEE NOTES RE: RICHCO, INC.	DWN: J.B. DT: 08-26-96	APP: DT:	PART # OFEB-3-19	PRINT TYPE CA
B A REV	ADDED NOTE 3. AND CHANGED FILE NO. HOLDING DIA. CHANGED FROM .125 (3.18) DESCRIPTION	SM 06.10.02 JB 05.19.97 ENGR DATE	FINAL				

RICHCO INC.  
PO BOX 804238, CHICAGO, 60680  
(773) 539-4060

## X-ON Electronics

Largest Supplier of Electrical and Electronic Components

*Click to view similar products for [Cable Mounting & Accessories](#) category:*

*Click to view products by [ESSENTRA](#) manufacturer:*

Other Similar products are found below :

[582603-1](#) [009333-000](#) [727844N003](#) [747](#) [809090N001](#) [843188-000](#) [8666](#) [967279N002](#) [DB-11](#) [1300840039](#) [1300900096](#) [1301800416](#)  
[1302264450](#) [1300830184](#) [1300830729](#) [1300900039](#) [1301580036](#) [1301850553](#) [1301860939](#) [1302000074](#) [1302261315](#) [1302264431](#)  
[1337706-2](#) [APA18-AK](#) [1724](#) [1-787307-1](#) [185491N001](#) [1868](#) [HP-6N](#) [C-202-C](#) [202C221-13-0](#) [CA7308-000](#) [8S23-75FR-CS8184](#) [2684](#) [9648](#)  
[3089](#) [988382-000](#) [A72821-000](#) [AA401](#) [173506-000](#) [1823](#) [202C292-13-0](#) [202C302-13-0](#) [2109](#) [300625](#) [3330](#) [3412](#) [356247-1](#) [M9142](#)  
[M9143](#)