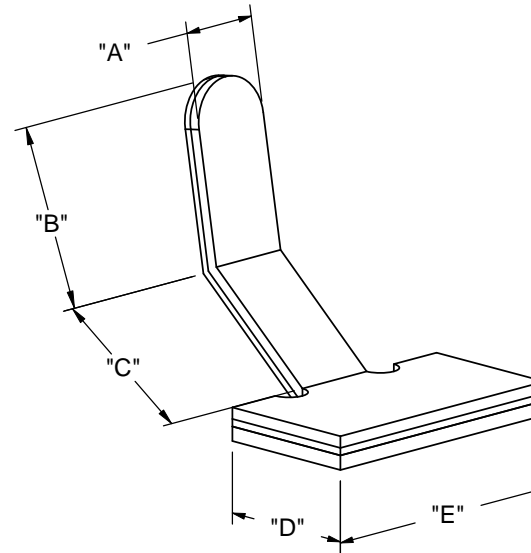
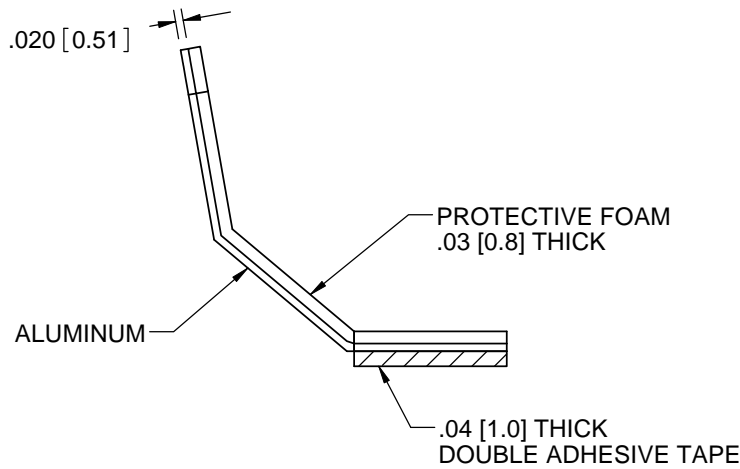


PART NO.	"A" REF.	"B" REF.	"C" REF.	"D"	"E"
PFC-25M	.189 [4.8]	.494 [12.55]	.437 [11.1]	.38±.020 [9.7]	.75 [19.1]
PFC-50M	.205 [5.2]	.573 [14.55]	.555 [14.1]	.55 [14.1]	.98 [25]



- NOTES:
 1. MATERIAL: ALUMINUM (RMS-194).
 2. POLYETHYLENE ADHESIVE FOAM TAPE (RMS-93).
 3. POLYETHYLENE FOAM COATING (RMS-264).

K	SEE CO 200226 FOR CHANGES	SK	07/31/08
J	SEE CO 200195 FOR CHANGES	SK	06/02/08
I	SEE ECN #1307 FOR CHANGES	SK	04/04/07
H	SEE ECN #1254 FOR CHANGES	SK	11/29/06
G	SEE ECN #1011 FOR CHANGES	SK	06/02/05
F	SEE ECN #954 FOR CHANGES	SK	03/01/05
E	SEE ECN #895 FOR CHANGES	SM	12/15/04
-	SEE ENGINEERING FOR REV. A-D	---	---
REV.	DESCRIPTION	ENGR.	DATE

TITLE: PLASTIC FOAM COATED CLIP				DWG IN IN [MM]		FINAL	
CREATED USING SOLIDWORKS		FILE #: PFC	DWN: SM	APP: SM		PART #	
TOLERANCES UNLESS NOTED		SHEET: 1 OF 1	SHEET SIZE: A	DT: 12/15/04	CHKD: SJ	PRINT TYPE	
.XX=±.010		RE: RICHCO, INC.		RICHCO, INC.		SEE TABLE	
.XXX=±.005				ENG@RICHCO-INC.COM		CA	
FRAC.=±1/64				(773) 539-4060			
ANG.=±1°							

X-ON Electronics

Largest Supplier of Electrical and Electronic Components

Click to view similar products for [Cable Mounting & Accessories](#) category:

Click to view products by [ESSENTRA](#) manufacturer:

Other Similar products are found below :

[582603-1](#) [009333-000](#) [727844N003](#) [747](#) [809090N001](#) [843188-000](#) [8666](#) [967279N002](#) [DB-11](#) [1300840039](#) [1300900096](#) [1301800416](#)
[1302264450](#) [1300830184](#) [1300830729](#) [1300900039](#) [1301580036](#) [1301850553](#) [1301860939](#) [1302000074](#) [1302261315](#) [1302264431](#)
[1337706-2](#) [APA18-AK](#) [1724](#) [1-787307-1](#) [185491N001](#) [1868](#) [HP-6N](#) [C-202-C](#) [202C221-13-0](#) [CA7308-000](#) [8S23-75FR-CS8184](#) [2684](#) [9648](#)
[3089](#) [988382-000](#) [A72821-000](#) [AA401](#) [173506-000](#) [1823](#) [202C292-13-0](#) [202C302-13-0](#) [2109](#) [300625](#) [3330](#) [3412](#) [356247-1](#) [M9142](#)
[M9143](#)