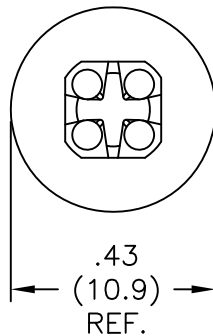
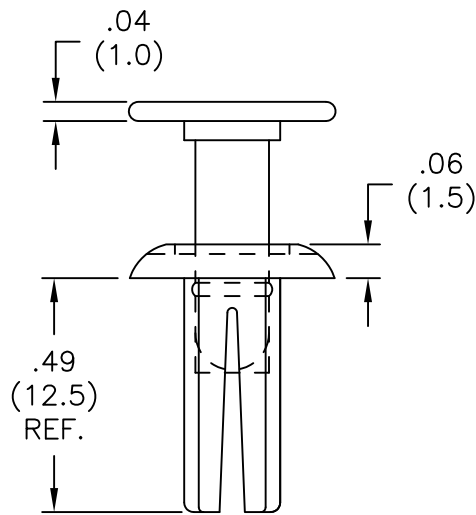


AVAILABLE BY SPECIAL ORDER ONLY



NOTE:

1. MATERIAL: NYLON 6 (RMS-120).
2. COLOR: NATURAL.
3. PANEL THICKNESS: .140-.200 (3.56-5.08)

E	SEE CO 200035 FOR CHANGES	SK 09.26.07
D	ADDED PANEL THCK. TO NOTES.	S.M. 06.13.02
C	ADDED RMS-120 TO MATERIAL NOTE	S.M. 03.05.02
B	COMPLETELY RE-DRAWN	S.M. 06.08.01
A	RELEASED FOR PRODUCTION	F.L. 05.19.99
REV	DESCRIPTION	ENGR DATE

TITLE: PUSH RIVET 10



TOLERANCES UNLESS NOTED .XX=±.010 .XXX=±.005 FRAC=±1/64 ANG=±1°	FILE # PPR10	DWN: S.M.	APP:	PART # PPR-10	PRINT TYPE CA
	MAT'L: SEE NOTES	DT: 06/07/01	DT:		
	RE: RICHCO, INC.	RICHCO INC. PO BOX 804238, CHICAGO, 60680 (773) 539-4060			

X-ON Electronics

Largest Supplier of Electrical and Electronic Components

Click to view similar products for [Screws & Fasteners](#) category:

Click to view products by [ESSENTRA](#) manufacturer:

Other Similar products are found below :

[5721-1440-1/4-SS](#) [593503FX](#) [0098.0094](#) [0098.9206](#) [0098.9219](#) [0098.9262](#) [596-2114-013](#) [59781-6](#) [0098.0026](#) [0098.9210](#) [0098.9212](#) [60227-01](#) [60227-04](#) [60227-08](#) [60687-01](#) [LOCK WASHER Black](#) [618-00001](#) [62153-03](#) [62153-11](#) [M316-KSSTMCZ100](#) [M3440-SS](#) [M3442-SS](#) [M3448-SS](#) [6292-1](#) [6-306105-9](#) [6-306131-4](#) [690432-1](#) [699161-000](#) [7230-3](#) [7244](#) [7248-1](#) [7248-2](#) [73542-02](#) [CAPTIVE SHORT THUMBSCREW](#) [745564-1](#) [F1209](#) [751-00001](#) [7680](#) [809704-1](#) [8700](#) [8860220](#) [9047](#) [9521](#) [992326-6](#) [992763-3](#) [1-18024-0](#) [1-18028-2](#) [A168P1](#) [A495P1](#) [1-24921-1](#) [125416-1](#) [1260](#)