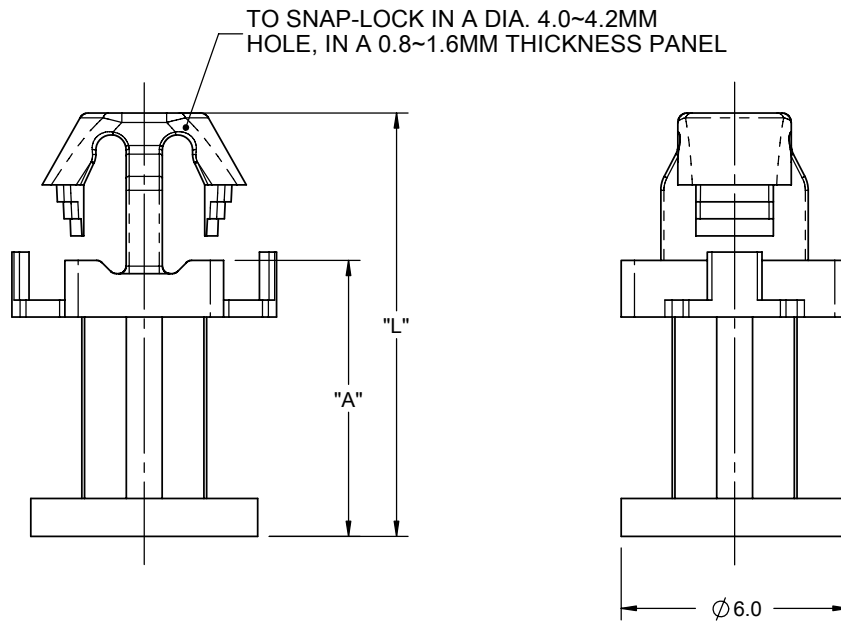


MATERIAL: NYLON 66 UL94 V-2 (RMS-01) COLOR: NATRUAL PART NO.	MATERIAL: NYLON 66 UL94 V-0 (RMS-19) COLOR: NATURAL PART NO.	"A"	"L"
PSE-3M-01	PSE-3M-19	3.0	6.9
PSE-4M-01	PSE-4M-19	4.0	7.9
PSE-5M-01	PSE-5M-19	5.0	8.9
PSE-6M-01	PSE-6M-19	6.0	9.9
PSE-7M-01	PSE-7M-19	7.0	10.9
PSE-7.3M-01	PSE-7.3M-19	7.3	11.2
PSE-8M-01	PSE-8M-19	8.0	11.9



DIMENSIONS	TOLERANCE
DIM ≤ 6.0	±0.2
6.0 < DIM ≤ 18.0	±0.3
18 < DIM ≤ 30	±0.4
30 < DIM ≤ 50	±0.5
50 < DIM ≤ 80	±0.6
80 < DIM ≤ 120	±0.8
DIM > 120	TBD

01	SEE CO220111 FOR CHANGES	J.T 07.06.12
A-B	SEE VERSION A-B	J.T 07.06.12
R E V	DESCRIPTION	ENGR. DATE

TITLE: <b>CARD SPACER</b>				
<small>CREATED USING SOLIDWORKS</small>	FILE #: PSE	DWN: J.T	APP: J.T	FINAL
<small>TOLERANCES UNLESS NOTED</small>	SHEET: 1 OF 1	SHEET SIZE: A	DT: 07.06.12	CHKD: A.F
<small>DIM ±: SEE TABLE ANG. = ±1°</small>	RE: RICHCO	<b>RICHCO</b> WWW.RICHCO-INC.COM (+86) 592-6884500		PART # <b>SEE TABLE</b>
				PRINT TYPE <b>CA</b>

## X-ON Electronics

Largest Supplier of Electrical and Electronic Components

*Click to view similar products for [Circuit Board Hardware - PCB category](#):*

*Click to view products by [ESSENTRA manufacturer](#):*

Other Similar products are found below :

[8919-0-00-15-00-00-03-0](#) [0135-0-15-01-30-27-04-0](#) [5970-1-15-01-32-14-04-0](#) [0149-0-15-15-30-27-04-0](#) [7305-0-15-15-47-14-10-0](#) [MLN](#)  
[150/1 BLACK](#) [8579-0-15-80-11-27-10-0](#) [8579-1-15-15-11-27-10-0](#) [8830-0-15-01-22-14-10-0](#) [8836-0-00-21-00-00-03-0](#) [PRUEF 1 RED](#)  
[PRUEF 2 RED](#) [9976-0-00-00-00-00-03-0](#) [PW1616](#) [1215-3-05-00-00-00-01-0](#) [1231](#) [1303-0-15-15-47-14-04-0](#) [1404-3](#) [1404-4](#) [1406-4](#) [1407-3](#)  
[1407-4](#) [1408-3](#) [1424-4](#) [1427-3](#) [1419-4](#) [1426-4](#) [MPS 1 BLACK](#) [1548-103](#) [1938-0-00-00-00-00-03-0](#) [1942-0-00-00-00-00-03-0](#) [2101-3-](#)  
[00-44-00-00-07-0](#) [2108-2-00-50-00-00-07-0](#) [2109-2-00-44-00-00-07-0](#) [2110-2-00-44-00-00-07-0](#) [2111-2-00-00-00-00-07-0](#) [2113-4-00-44-00-](#)  
[00-07-0](#) [2301-3-00-44-00-00-07-0](#) [2308-1-00-50-00-00-07-0](#) [2313-2-00-00-00-00-07-0](#) [2315-2-01-44-00-00-07-0](#) [2317-2-00-50-00-00-07-0](#)  
[2333-1-00-50-00-00-07-0](#) [9000-0-00-00-00-00-03-0](#) [2506-2-00-50-00-00-07-0](#) [2507-2-01-44-00-00-07-0](#) [2508-2-00-44-00-00-07-0](#) [2561-2-](#)  
[00-44-00-00-07-0](#) [9220](#) [9234-0-15-15-30-14-10-0](#)