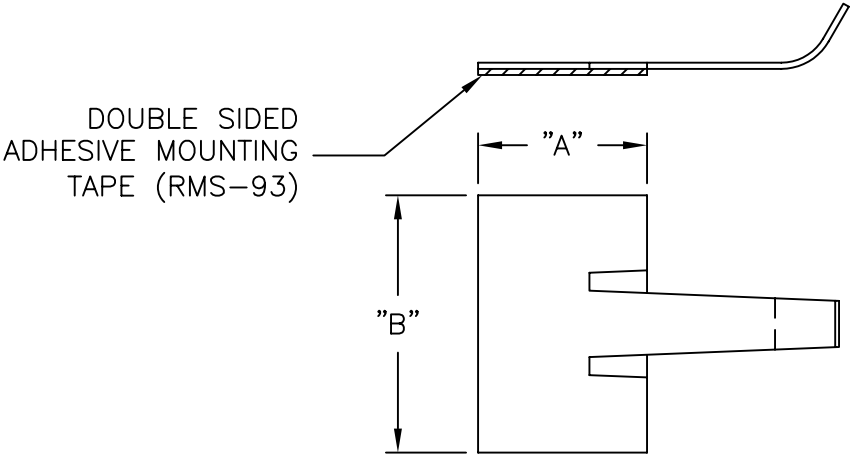


PART NO.	DIM "A"	DIM "B"	MAX. BUNDLE DIA.
RAK-1	.44 (11.3)	.67 (17.1)	.23 (6.0)
RAK-2	.64 (16.3)	.76 (19.3)	.38 (9.5)



- NOTES:
1. MATERIAL: ALUMINIUM (RMS-194); BRIGHT FINISH
 2. COLOR: SILVER.
 3. POLYETHYLENE ADHESIVE TAPE (RMS-93)

TITLE: ALUMINIUM CLAMP					DWG IN IN (MM)		
TOLERANCES UNLESS NOTED .XX=±.015 .XXX=±.005 FRAC=±1/64 ANG=±1°			FILE # RAK	DWN: J.B.	APP:	FINAL	
MAT'L: SEE NOTES			RE: RICHCO, INC.	DT: 01-20-97	DT:	PART #	
REV DESCRIPTION ENGR DATE			RICHCO INC. PO BOX 804238, CHICAGO, 60680 (773) 539-4060		SEE TABLE		
B	SEE ECN #1254 FOR CHANGES	SK 11.29.06	PRINT TYPE				CA
A	SEE ECN #501 FOR CHANGES	SM 10.24.02					

X-ON Electronics

Largest Supplier of Electrical and Electronic Components

Click to view similar products for [Cable Mounting & Accessories](#) category:

Click to view products by [ESSENTRA](#) manufacturer:

Other Similar products are found below :

[582603-1](#) [009333-000](#) [727844N003](#) [747](#) [809090N001](#) [843188-000](#) [8666](#) [967279N002](#) [DB-11](#) [1300840039](#) [1300900096](#) [1301800416](#)
[1302264450](#) [1300830184](#) [1300830729](#) [1300900039](#) [1301580036](#) [1301850553](#) [1301860939](#) [1302000074](#) [1302261315](#) [1302264431](#)
[1337706-2](#) [APA18-AK](#) [1724](#) [1-787307-1](#) [185491N001](#) [1868](#) [HP-6N](#) [C-202-C](#) [202C221-13-0](#) [CA7308-000](#) [8S23-75FR-CS8184](#) [2684](#) [9648](#)
[3089](#) [988382-000](#) [A72821-000](#) [AA401](#) [173506-000](#) [1823](#) [202C292-13-0](#) [202C302-13-0](#) [2109](#) [300625](#) [3330](#) [3412](#) [356247-1](#) [M9142](#)
[M9143](#)