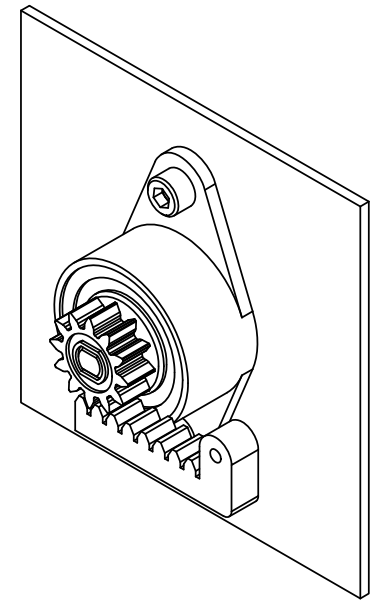
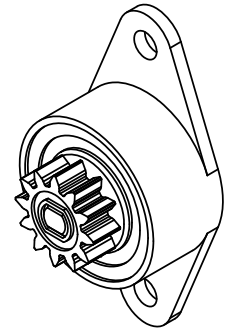
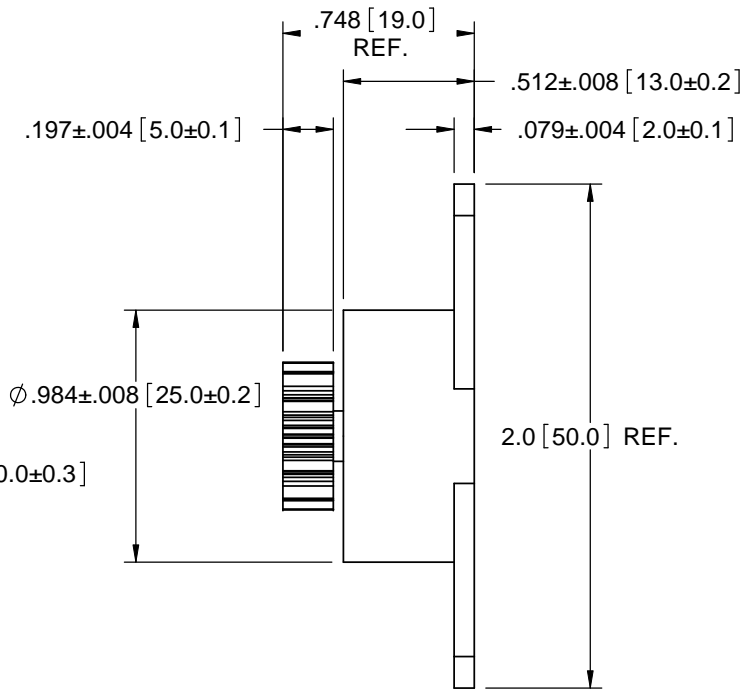
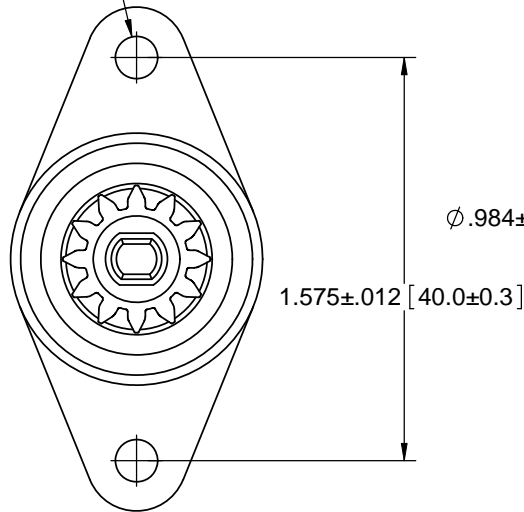


GEAR SPECIFICATIONS	
GEAR TYPE	SPUR
TOOTH STYLE	INVOLUTE
PRESSURE ANGLE	20°
NUMBER OF TEETH	12
PITCH CIRCLE DIAMETER	Ø.47 [Ø12]

Ø.165±.004 [4.2±0.1] TYP.



NOTES:

1. HOUSING MATERIAL: POLYCARBONATE (RMS-161).
2. COLOR: BLACK.
3. GEAR AND SHAFT MATERIAL: ACETAL (RMS-160).
4. GEAR COLOR: BLUE.
5. COMPONENTS (INSIDE HOUSING):
 - A) SILICONE OIL (RMS-209)
 - B) O-RING: SILICONE RUBBER (RMS-210)

PART NUMBER	TORQUE (gf.cm)
RFRT-D2-102-G2	1000±200
RFRT-D2-152-G2	1500±300

TITLE: TWO WAY ROTARY DAMPER				DWG IN IN [MM]		FINAL	
CREATED USING SOLIDWORKS		FILE #: RFRT-D2	DWN: R.D.G.	APP: R.D.G.		PART #	
TOLERANCES UNLESS NOTED .X=±.25 .XX=±.13 ANG.=±1°		SHEET: 1 OF 1	SHEET SIZE: A	DT: 10/15/04	CHKD: S.J.	PRINT TYPE	
REV. DESCRIPTION ENGR. DATE		RE: RICHCO, INC.		RICHCO, INC. ENG@RICHCO-INC.COM (773) 539-4060		SEE TABLE CA	

C	SEE CO 200131 FOR CHANGES	SK	02/20/08
B	SEE ECN #1289 FOR CHANGES	SK	02/15/07
A	RELEASED FOR PRODUCTION	SM	10/21/04
REV.	DESCRIPTION	ENGR.	DATE

X-ON Electronics

Largest Supplier of Electrical and Electronic Components

Click to view similar products for [Mounting Fixings](#) category:

Click to view products by [ESSENTRA](#) manufacturer:

Other Similar products are found below :

[5912235-2](#) [007541](#) [627](#) [M3783-7001](#) [71-074914-006](#) [75-69211-3P](#) [75-69214-6P](#) [75-69220-27S](#) [75-69224-5S](#) [7717-8DAP](#) [85043GULPR](#)
[85047GULPT](#) [85048GBESR](#) [FPK-02-R10](#) [PMS27488-001-01](#) [1-18023-0](#) [H-118-2](#) [DB1](#) [1302030464](#) [DC37-22-21PX](#) [1302010957](#)
[1302263564](#) [1302340393](#) [1404-0016-78](#) [14540](#) [1561-60](#) [1566](#) [1566](#) [BR16A](#) [HS4737-2001 REV G](#) [HS5659MB98PN](#) [NT20SATT01](#)
[201C5058-01-201 REV E](#) [22594-8](#) [KBB-141](#) [89078GBEPR](#) [89078GBESR](#) [915060](#) [SF4011-60101](#) [97-CS-50](#) [1671](#) [1855-54](#) [T-2085-SP](#)
[20800240002](#) [21899-4](#) [2193](#) [2518](#) [25745-1](#) [H-118-1](#) [354467](#)