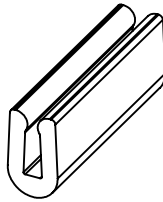
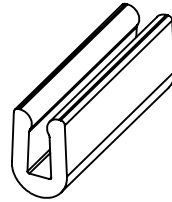


RG-1

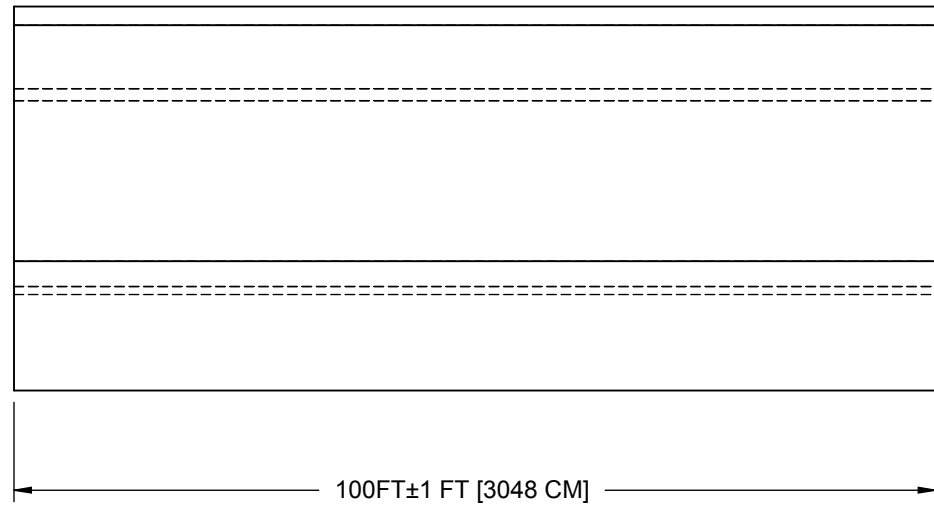
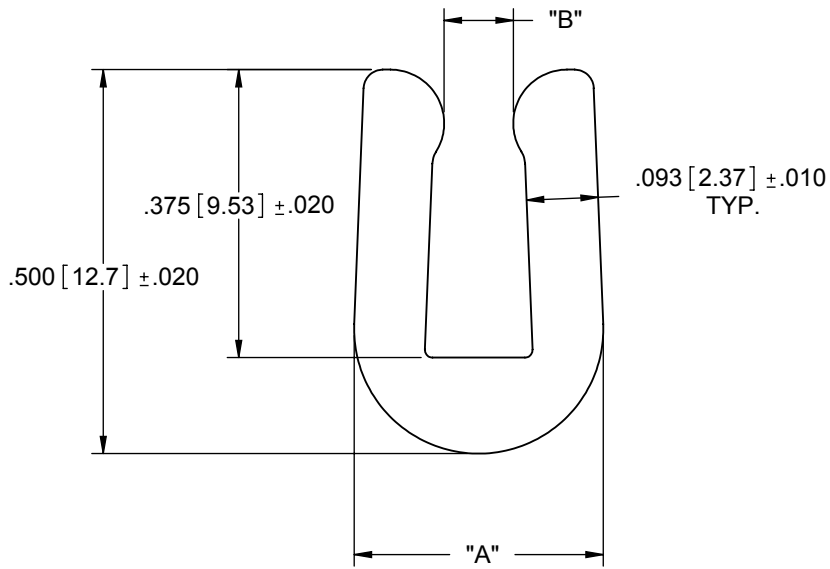


RG-2



RG-3

PART NO.	PANEL SIZE	"A" REF	"B" MAX.
RG-1	.063 [1.6]	.264 [6.74]	.030 [0.76]
RG-2	.093 [2.36]	.293 [7.44]	.060 [1.52]
RG-3	.125 [3.18]	.324 [8.23]	.090 [2.29]



NOTES:

1. MATERIAL: THERMOPLASTIC ELASTOMER (RMS-214).
2. COLOR: BLACK.
3. PART DESIGNED IN INCHES, METRIC CONVERSION IS FOR REFERENCE ONLY.

TITLE: RUBBER GROMMET			DWG IN IN [MM]		FINAL	
CREATED USING SOLIDWORKS			FILE #: RG	DWN: SK	APP: SK	
TOLERANCES UNLESS NOTED .XX=±.020 .XXX=±.015 FRAC.=±1/32 ANG.=±3°			SHEET: 1 OF 1	SHEET SIZE: A	DT: 05/25/05	CHKD: RG
B	SEE ECN #1347 FOR CHANGES	SK 07/25/07	RE: RICHCO, INC.		RICHCO, INC. ENG@RICHCO-INC.COM (773) 539-4060	
A	RELEASED FOR PRODUCTION	SK 10/20/05	PART #		SEE TABLE	
REV.	DESCRIPTION	ENGR. DATE	PRINT TYPE		CA	

X-ON Electronics

Largest Supplier of Electrical and Electronic Components

Click to view similar products for [Grommets & Bushings](#) category:

Click to view products by [ESSENTRA](#) manufacturer:

Other Similar products are found below :

[M10-036565-101](#) [M10-036565-143](#) [M10-036565-183](#) [205339-4](#) [M10-036565-122](#) [M10-036565-163](#) [3-1991136-0](#) [561-FGUP0850B](#) [561-MP13716](#) [561-FGUP0400N](#) [1398081-1](#) [1301800320](#) [M10-036565-232](#) [2298](#) [4014B](#) [2407](#) [2141-P](#) [HTL-40-10-TPE](#) [2417-P](#) [2917-P](#) [3108-P](#) [2871-P](#) [1342664](#) [60466](#) [50687](#) [12468](#) [51409](#) [12462](#) [15517](#) [60752](#) [60218](#) [12463](#) [BDE 21](#) [BDE 29](#) [HSS-M12-TPE RAL9005](#) [HSS-M16-TPE RAL9005](#) [HSS-M25-TPE RAL9005](#) [HSS-M20-TPE RAL9005](#) [HTT-21 RAL7035](#) [HTT-21-V0](#) [BDE 11](#) [BDE 13](#) [BDE13](#) [BDE 16](#) [SRF42](#) [FEM 15-20 NEW](#) [FIX-DGB-26](#) [FIX-GR-1](#) [FIX-GR-18](#) [FIX-GR-39](#)