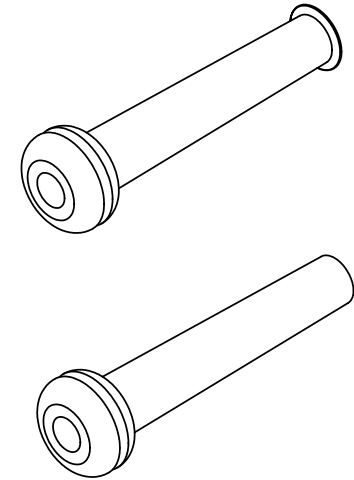
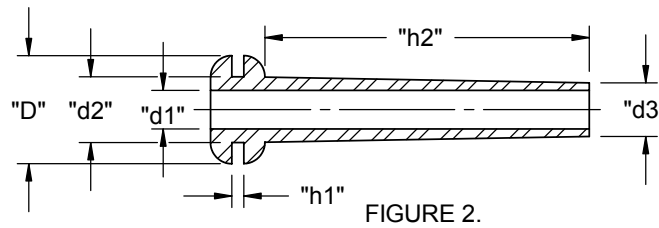
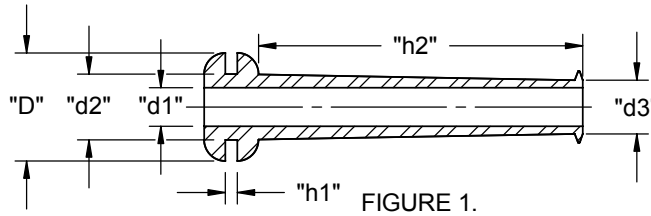


PART NO.	"d2"	"h1"	"d1" NOMINAL DIA.	"h2"	"D"	"d3"	FIGURE NO.
RGS1-12461	.299 (7.6)	.150 (3.8)	.240 (6.1)	1.248 (31.7)	.559 (14.2)	.311 (7.9)	1
RGS1-60466	.343 (8.7)	.063 (1.6)	.201 (5.1)	1.654 (42.0)		.280 (7.1)	2
RGS1-50687	.374 (9.5)	.094 (2.4)	.252 (6.4)	.563 (14.3)	.311 (7.9)		
RGS1-12468		.102 (2.6)		.906 (23.0)		.551 (14.0)	



NOTES:  
1. MATERIAL: PVC (RMS-25)  
2. COLOR: BLACK

TITLE: RICHCO GROMMET SLEEVE - TYPE 1			DWG IN IN [MM]		FINAL	
CREATED USING SOLIDWORKS	FILE #: RGS1	DWN: S.J.	APP:	PART #		
TOLERANCES UNLESS NOTED XX=±.020 XXX=±.015 FRAC.=±1/32 ANG.=±1°	SHEET: 1 OF 1	SHEET SIZE: A	DT: 07.15.02	CHKD:	SEE TABLE	
RE: RICHCO, INC.	RICHCO, INC. ENG@RICHCO-INC.COM (773) 539-4060		PRINT TYPE		CA	
C	SEE ECN #1242 FOR CHANGES	SK	10/31/06			
B	SEE ECN #606 FOR CHANGES	SM	03.31.03			
A	SEE ECN #541 FOR CHANGES	SM	12.12.02			
REV.	DESCRIPTION	ENGR.	DATE			

## X-ON Electronics

Largest Supplier of Electrical and Electronic Components

*Click to view similar products for [Grommets & Bushings](#) category:*

*Click to view products by [ESSENTRA](#) manufacturer:*

Other Similar products are found below :

[M10-036565-101](#) [M10-036565-143](#) [M10-036565-183](#) [205339-4](#) [M10-036565-122](#) [M10-036565-163](#) [3-1991136-0](#) [561-FGUP0850B](#) [561-MP13716](#) [561-FGUP0400N](#) [1398081-1](#) [1301800320](#) [M10-036565-232](#) [2298](#) [4014B](#) [2407](#) [2141-P](#) [HTL-40-10-TPE](#) [2417-P](#) [2917-P](#) [3108-P](#) [2871-P](#) [1342664](#) [60466](#) [50687](#) [12468](#) [51409](#) [12462](#) [15517](#) [60752](#) [60218](#) [12463](#) [BDE 21](#) [BDE 29](#) [HSS-M12-TPE RAL9005](#) [HSS-M16-TPE RAL9005](#) [HSS-M25-TPE RAL9005](#) [HSS-M20-TPE RAL9005](#) [HTT-21 RAL7035](#) [HTT-21-V0](#) [BDE 11](#) [BDE 13](#) [BDE13](#) [BDE 16](#) [SRF42](#) [100187](#) [100188](#) [100216](#) [100223](#) [100236](#)