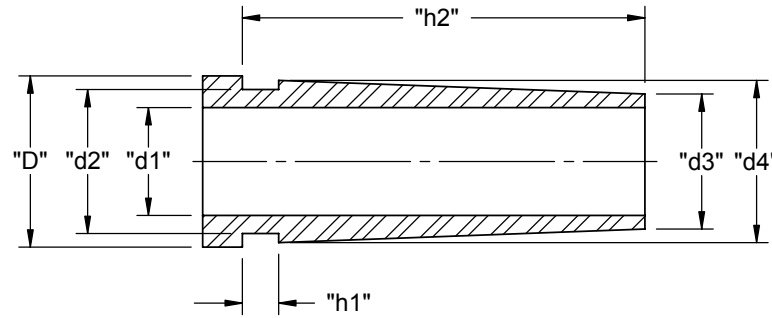
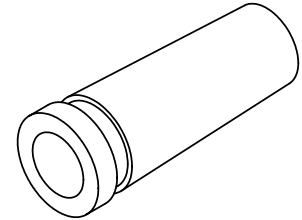


PART NO.	"d2"	"h1"	"d1" NOMINAL DIA.	"h2"	"D"	"d3"	"d4"
RGS2-12462	.500 (12.7)	.126 (3.2)	.374 (9.5)	1.398 (35.5)	.594 (15.1)	.469 (11.9)	.563 (14.3)
RGS2-51409		.031 (0.8)	.344 (8.7)	1.055 (26.8)	.752 (19.1)	.480 (12.2)	.594 (15.1)



NOTES:
 1. MATERIAL: PVC (RMS-25)
 2. COLOR: BLACK

TITLE: RICHCO GROMMET SLEEVE - TYPE 2					DWG IN IN [MM]	
CREATED USING SOLIDWORKS	FILE #: RGS2	DWN: S.J.	APP:	FINAL		
TOLERANCES UNLESS NOTED .XX=±.020 .XXX=±.015 FRAC.=±1/32 ANG.=±1°	SHEET: 1 OF 1	SHEET SIZE: A	DT: 07.15.02	CHKD:	PART #	PRINT TYPE
RE: RICHCO, INC.	RICHCO, INC. ENG@RICHCO-INC.COM (773) 539-4060		SEE TABLE		CA	
REV.	DESCRIPTION	ENGR.	DATE			

C	SEE ECN #1148 FOR CHANGES	SJ	03.29.06
B	SEE ECN #606 FOR CHANGES	SM	03.31.03
A	SEE ECN #541 FOR CHANGES	SM	12.12.02
REV.	DESCRIPTION	ENGR.	DATE

X-ON Electronics

Largest Supplier of Electrical and Electronic Components

Click to view similar products for [Grommets & Bushings](#) category:

Click to view products by [ESSENTRA](#) manufacturer:

Other Similar products are found below :

[M10-036565-101](#) [M10-036565-143](#) [M10-036565-183](#) [205339-4](#) [M10-036565-122](#) [M10-036565-163](#) [3-1991136-0](#) [561-FGUP0850B](#) [561-MP13716](#) [561-FGUP0400N](#) [1398081-1](#) [1301800320](#) [M10-036565-232](#) [2298](#) [4014B](#) [2407](#) [2141-P](#) [HTL-40-10-TPE](#) [2417-P](#) [2917-P](#) [3108-P](#) [2871-P](#) [1342664](#) [60466](#) [50687](#) [12468](#) [51409](#) [12462](#) [15517](#) [60752](#) [60218](#) [12463](#) [BDE 21](#) [BDE 29](#) [HSS-M12-TPE RAL9005](#) [HSS-M16-TPE RAL9005](#) [HSS-M25-TPE RAL9005](#) [HSS-M20-TPE RAL9005](#) [HTT-21 RAL7035](#) [HTT-21-V0](#) [BDE 11](#) [BDE 13](#) [BDE13](#) [BDE 16](#) [SRF42](#) [100187](#) [100188](#) [100216](#) [100223](#) [100236](#)