

REV	DESCRIPTION	ENGR DATE
A	COMPLETE REDRAW & ADDED -5, -7, & -9	RT 05.15.92
B	CONVERTED TO ACAD	PB 05.23.95
C	MAT'L RMS-19 ADDED	J.L. 11.25.97
D	CHANGED FILE NO. AND TITLE BLOCK	SM 05.04.01

TOLERANCES
UNLESS NOTED
.XX=±.010
.XXX=±.005
FRAC=1/64
ANG=±1°

RE: RICHCO, INC.
RICHCO INC.
PO BOX 804238, CHICAGO, 60680
(773) 539-4060

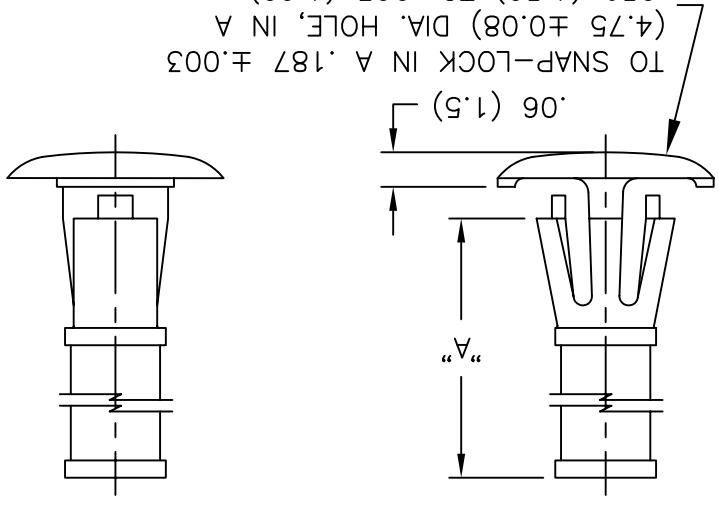
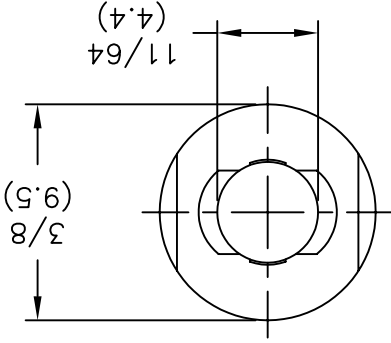
FILE # RLCBSRS
DWN: P.B.
APP:
DT: 05-23-95 DT:
PART #

PRINT TYPE CA
SEE TABLE

- NOTES:
1. MATERIAL: NYLON 6/6 (RMS-01).
FLAME RETARDANT: NYLON (RMS-19).
2. COLOR: NATURAL.

TITLE: REVERSE LOCKING SKT. BD. SUPPORT, ROUND HOLE STANDOFF

DWG IN (MM) IN (MM) FINAL



DIM "A"	±.015 (±0.4)	PART NO.
		RLCSRS-4-01
		1/4 (6.4)
		RLCSRS-5-01
		5/16 (7.9)
		RLCSRS-6-01
		3/8 (9.5)
		RLCSRS-7-01
		7/16 (11.1)
		RLCSRS-8-01
		1/2 (12.7)
		RLCSRS-9-01
		9/16 (14.3)
		RLCSRS-10-01
		5/8 (15.9)

X-ON Electronics

Largest Supplier of Electrical and Electronic Components

Click to view similar products for [Circuit Board Hardware - PCB category](#):

Click to view products by [ESSENTRA manufacturer](#):

Other Similar products are found below :

[8919-0-00-15-00-00-03-0](#) [0132-0-15-01-30-27-04-0](#) [0135-0-15-01-30-27-04-0](#) [5970-1-15-01-32-14-04-0](#) [0132-0-15-15-30-27-04-0](#) [0135-0-15-15-30-27-04-0](#) [0149-0-15-15-30-27-04-0](#) [MBI 1 BLUE](#) [7305-0-15-15-47-14-10-0](#) [MKU 1 BLACK](#) [MLN 150/1 BLACK](#) [8579-0-15-80-11-27-10-0](#) [8579-1-15-15-11-27-10-0](#) [8637-0-15-15-21-14-10-0](#) [8830-0-15-01-22-14-10-0](#) [8836-0-00-21-00-00-03-0](#) [PRUEF 2 RED](#) [9976-0-00-00-00-00-03-0](#) [1178-0-01-80-00-00-03-0](#) [PW1616](#) [1215-3-05-00-00-00-01-0](#) [1303-0-15-15-47-14-04-0](#) [1404-3](#) [1404-4](#) [1406-4](#) [1407-3](#) [1406-3](#) [1407-4](#) [1408-3](#) [1424-4](#) [1426-3](#) [1427-3](#) [1427-4](#) [1428-3](#) [1419-4](#) [1424-3](#) [1426-4](#) [1428-4](#) [MPS 1 BLACK](#) [1520150-1](#) [1548-103](#) [1801-0-15-15-30-27-04-0](#) [1938-0-00-00-00-00-03-0](#) [1942-0-00-00-00-00-03-0](#) [2101-3-00-44-00-00-07-0](#) [2104-2-01-44-00-00-07-0](#) [2108-2-00-50-00-00-07-0](#) [2108-3-00-44-00-00-07-0](#) [2109-2-00-44-00-00-07-0](#) [2110-2-00-44-00-00-07-0](#)