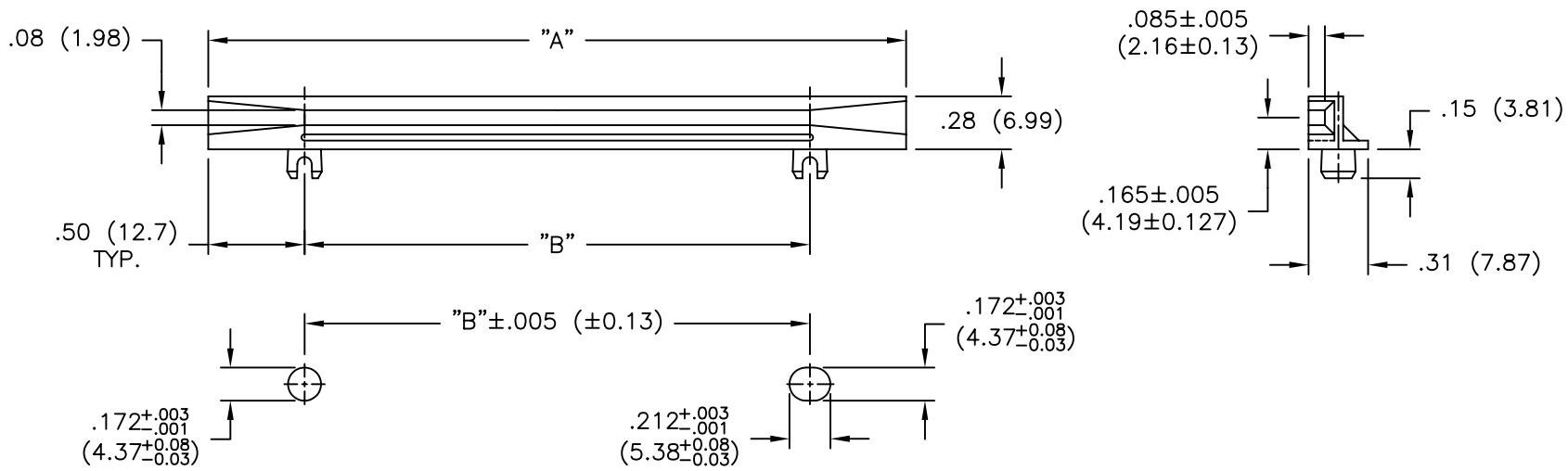


PART NO.	DIM. "A" ±0.016 (±0.41)	DIM. "B" ±0.016 (±0.41)
RSSHG-201-165	2.0 (50.8)	1.0 (25.4)
RSSHG-251-165	2.5 (63.5)	1.5 (38.1)
RSSHG-301-165	3.0 (76.2)	2.0 (50.8)
RSSHG-351-165	3.5 (88.9)	2.5 (63.5)
RSSHG-401-165	4.0 (101.6)	3.0 (76.2)
RSSHG-451-165	4.5 (114.3)	3.5 (88.9)
RSSHG-501-165	5.0 (127.0)	4.0 (101.6)
RSSHG-551-165	5.5 (139.7)	4.5 (114.3)
RSSHG-601-165	6.0 (152.4)	5.0 (127.0)



RECOMMENDED MOUNTING HOLES  
 PANEL THICKNESS: .047-.090 (1.2-2.3)

- NOTES:  
 1. MATERIAL: FLAME RETARDANT NYLON 6/6 (RMS-66).  
 2. COLOR: BLACK.

TITLE: SINGLE SIDED HORIZONTAL CARD GUIDE			DWG IN IN (MM) FINAL			
TOLERANCES UNLESS NOTED .XX=±.01 (X.XX)=±0.5			FILE # RSSHG	DWN: SM	DT: 12/17/01	PART # SEE TABLE
RE: RICHCO, INC.			MAT'L: SEE NOTES	CHKD:	ENGR: RT	
B	SEE ECN #874 FOR CHANGES	SM 10.27.04	RICHCO INC.			PRINT TYPE CA
A	REDRAWN FROM UK PRINT (REV. A)	SM 12.17.01	PO BOX 804238, CHICAGO, 60680			
REV	DESCRIPTION	ENGR DATE	(773) 539-4060			

## X-ON Electronics

Largest Supplier of Electrical and Electronic Components

*Click to view similar products for [Racks & Rack Cabinet Accessories](#) category:*

*Click to view products by [ESSENTRA](#) manufacturer:*

Other Similar products are found below :

[M00-PLN](#) [F2424](#) [8351-832-A-24](#) [9104](#) [9105](#) [PLFF2000](#) [H-9163-B](#) [1427C3](#) [HTS10](#) [PC-79](#) [SC10-3A](#) [SC4-28](#) [CG3-340S/12](#) [CP-001BK](#)  
[M6123-4007-SS](#) [AX61400TB](#) [TS170](#) [LP40](#) [5261304-07](#) [CG3-160G](#) [7112C-PLN](#) [ALUM](#) [CM10](#) [8610-3124-S-26](#) [TS81](#) [7142](#) [GP134](#)  
[M6125-4007-A-24](#) [M6127-4007-SS](#) [PBCOVER](#) [512](#) [AEG-4000G](#) [AEG-3000G](#) [HD99](#) [SR2-66A2](#) [FP10B4HP-1](#) [SR16-66A2](#) [FP52-2](#) [1406-](#)  
[1006-01](#) [29478](#) [TS2535](#) [TS169-6](#) [CAC2](#) [HA19-3U](#) [BR-19-10-1](#) [TS180](#) [CG3-ESD](#) [SC11-1](#) [CFS-1.00/2.20](#) [HEC0800PB](#) [ZC633R](#)