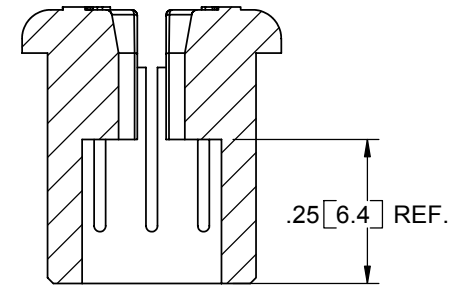
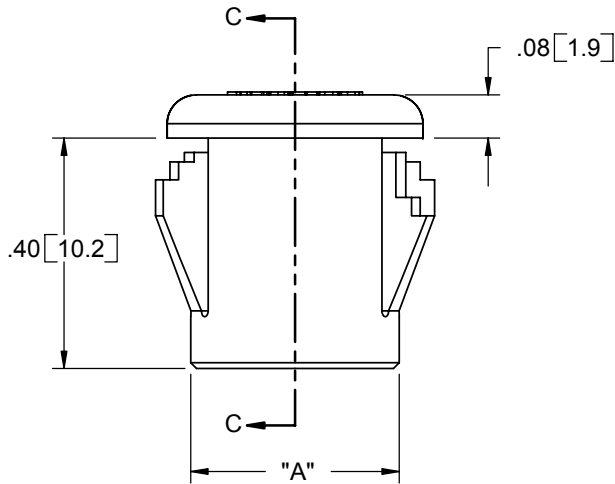
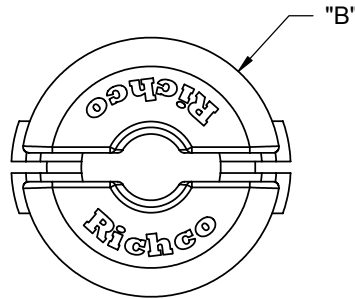


PART. NO.	Ø "A"	Ø "B"	PANEL HOLE DIA. (±.003)	NOM. PANEL THICKNESS	APPROX. CABLE HOLDING DIA.
SB-1	.36 [9.1]	.45 [11.4]	3/8 [9.5]	1/32, 1/16, 3/32, 1/8 [0.8, 1.6, 2.4, 3.2]	.15 [3.8]
SB-2	.43 [10.9]	.55 [14.0]	7/16 [11.1]		.22 [5.6]
SB-3	.49 [12.4]	.63 [16.0]	1/2 [12.7]		.28 [7.1]



SECTION C-C
SCALE 3 : 1

NOTES:
1. MATERIAL: NYLON 6/6 (RMS-01)
2. COLOR: BLACK

TITLE: SNUB BUSHING					DWG IN IN [MM]	
CREATED USING SOLIDWORKS	FILE #: SB	DWN: S.J.	APP: SJ	FINAL		
TOLERANCES UNLESS NOTED .XX=±.010 .XXX=±.005 FRAC.=±1/64 ANG.=±1°	SHEET: 1 OF 1	SHEET SIZE: A	DT: 6.10.04	CHKD: DJZ	PART #	PRINT TYPE
	RE: RICHCO, INC.		RICHCO, INC. ENG@RICHCO-INC.COM (773) 539-4060	SEE TABLE	CA	

REV.	DESCRIPTION	ENGR.	DATE
C	SEE ECN #909 FOR CHANGES	SM	01/10/05
B	SEE ECN #804 FOR CHANGES	SM	06/17/04
A	RELEASED FOR PRODUCTION	SM	06/10/04

X-ON Electronics

Largest Supplier of Electrical and Electronic Components

Click to view similar products for [Grommets & Bushings](#) category:

Click to view products by [ESSENTRA](#) manufacturer:

Other Similar products are found below :

[M10-036565-101](#) [M10-036565-143](#) [M10-036565-183](#) [205339-4](#) [M10-036565-122](#) [M10-036565-163](#) [3-1991136-0](#) [561-FGUP0850B](#) [561-MP13716](#) [561-FGUP0400N](#) [1398081-1](#) [1301800320](#) [M10-036565-232](#) [2298](#) [4014B](#) [2407](#) [2141-P](#) [HTL-40-10-TPE](#) [2417-P](#) [2917-P](#) [3108-P](#) [2871-P](#) [1342664](#) [60466](#) [50687](#) [12468](#) [51409](#) [12462](#) [15517](#) [60752](#) [60218](#) [12463](#) [BDE 21](#) [BDE 29](#) [HSS-M12-TPE RAL9005](#) [HSS-M16-TPE RAL9005](#) [HSS-M25-TPE RAL9005](#) [HSS-M20-TPE RAL9005](#) [HTT-21 RAL7035](#) [HTT-21-V0](#) [BDE 11](#) [BDE 13](#) [BDE13](#) [BDE 16](#) [SRF42](#) [100187](#) [100188](#) [100216](#) [100223](#) [100236](#)