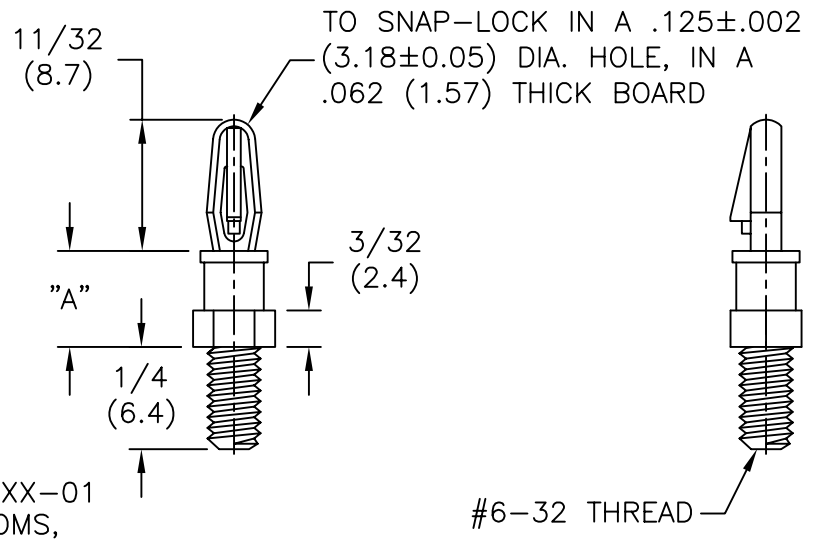
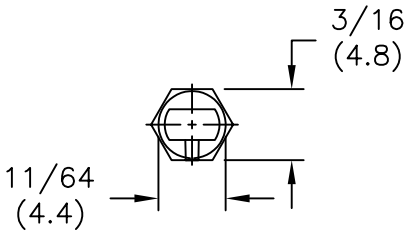


PART NO.	DIM "A" ±.015 (±0.4)
SCBSM-632-2-01	1/8 (3.2)
SCBSM-632-3-01	3/16 (4.8)
SCBSM-632-4-01	1/4 (6.4)
SCBSM-632-5-01	5/16 (7.9)
SCBSM-632-6-01	3/8 (9.5)
SCBSM-632-7-01	7/16 (11.1)
SCBSM-632-8-01	1/2 (12.7)
SCBSM-632-9-01	9/16 (14.3)
SCBSM-632-10-01	5/8 (15.9)



NOTES:

- MAT'L: NYLON 6/6 (RMS-01). FLAME RETARDANT, NYLON (RMS-19), AVAILABLE BY SPECIAL ORDER.
- COLOR: NATURAL.
- MSCBSM-M3-XX-01 OR MSCBSM-M4-XX-01 WITH M3 OR M4 THREADED STUD BOTTOMS, AVAILABLE BY SPECIAL ORDER ONLY. MSCBSM ALSO AVAILABLE IN V-0 MATERIAL BY SPECIAL ORDER. TO ORDER REPLACE "-01" WITH "-19"

REV	DESCRIPTION	ENGR	DATE
F	SEE ECN #484 FOR CHANGES	SM	10.09.02
E	SEE ECN #473 FOR CHANGES	SM	09.27.02
D	CHANGED FILE NO. AND TITLE BLOCK	SM	08.14.02
C	MAT'L RMS-19 ADDED	J.L.	12.29.97
B	632 ADDED TO P/N (SCBSM) & METRIC SERIES ADDED	J.L.	9.29.97
A	CONVERTED TO ACAD	PB	07.12.94

TITLE: STUDDED CIRCUIT BOARD SUPPORT, MINI			
TOLERANCES UNLESS NOTED .XX=±.010 .XXX=±.005 FRAC=±1/64 ANG=±1°	FILE # SCBSM	DWN: P.B.	APP:
	MAT'L: SEE NOTES	DT: 07-12-94	DT:
	RE: RICHCO, INC.	RICHCO INC. PO BOX 804238, CHICAGO, 60680 (773) 539-4060	

DWG IN IN (MM)	FINAL	PRINT TYPE
		CA
PART #		SEE TABLE



X-ON Electronics

Largest Supplier of Electrical and Electronic Components

Click to view similar products for [Circuit Board Hardware - PCB category](#):

Click to view products by [ESSENTRA manufacturer](#):

Other Similar products are found below :

[8919-0-00-15-00-00-03-0](#) [0135-0-15-01-30-27-04-0](#) [5970-1-15-01-32-14-04-0](#) [0149-0-15-15-30-27-04-0](#) [7305-0-15-15-47-14-10-0](#) [MLN](#)
[150/1 BLACK](#) [8579-0-15-80-11-27-10-0](#) [8579-1-15-15-11-27-10-0](#) [8830-0-15-01-22-14-10-0](#) [8836-0-00-21-00-00-03-0](#) [PRUEF 1 RED](#)
[PRUEF 2 RED](#) [9976-0-00-00-00-00-03-0](#) [PW1616](#) [1215-3-05-00-00-00-01-0](#) [1231](#) [1303-0-15-15-47-14-04-0](#) [1404-3](#) [1404-4](#) [1406-4](#) [1407-3](#)
[1407-4](#) [1408-3](#) [1424-4](#) [1427-3](#) [1419-4](#) [1426-4](#) [MPS 1 BLACK](#) [1548-103](#) [1938-0-00-00-00-00-03-0](#) [1942-0-00-00-00-00-03-0](#) [2101-3-](#)
[00-44-00-00-07-0](#) [2108-2-00-50-00-00-07-0](#) [2109-2-00-44-00-00-07-0](#) [2110-2-00-44-00-00-07-0](#) [2111-2-00-00-00-00-07-0](#) [2113-4-00-44-00-](#)
[00-07-0](#) [2301-3-00-44-00-00-07-0](#) [2308-1-00-50-00-00-07-0](#) [2313-2-00-00-00-00-07-0](#) [2315-2-01-44-00-00-07-0](#) [2317-2-00-50-00-00-07-0](#)
[2333-1-00-50-00-00-07-0](#) [9000-0-00-00-00-00-03-0](#) [2506-2-00-50-00-00-07-0](#) [2507-2-01-44-00-00-07-0](#) [2508-2-00-44-00-00-07-0](#) [2561-2-](#)
[00-44-00-00-07-0](#) [9220](#) [9234-0-15-15-30-14-10-0](#)