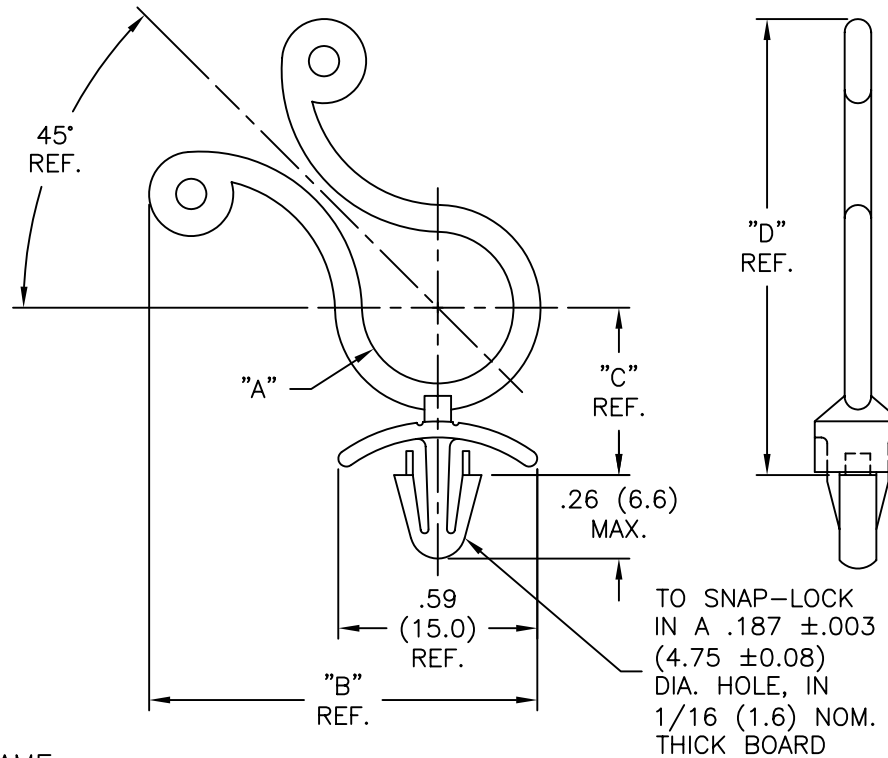


PART NO.	"A" BUNDLE DIA. RANGE	"B"	"C" REF.	"D" REF.
SKL45-250	.15-.25 (3.8-6.35)	.98 (24.9)	.33 (8.5)	1.05 (26.7)
SKL45-350	.30-.40 (7.6-10.0)	1.07 (27.2)	.43 (11.0)	1.20 (30.5)
SKL45-450	.40-.47 (10.0-12.0)	1.12 (28.4)	.47 (12.0)	1.30 (33.0)



NOTES:

1. MAT'L: NYLON 66 (RMS-01), FLAME  
RETARDANT NYLON (RMS-19) BY SPECIAL  
ORDER ONLY.

COLOR: NATURAL

TITLE: STAND-OFF KURLY-LOK, 45° ANGLE			DWG IN IN (MM)		FINAL		PRINT TYPE	
D	SEE ECN #1081 FOR CHANGES	SK 10.14.05	TOLERANCES UNLESS NOTED	FILE # SKL45	DWN: P.B.	DT: 04-04-95	PART #	
C	CHANGED FILE NO.	SM 10.25.02	.XX=±.010	MAT'L: SEE NOTES	CHKD:	ENGR:	SEE TABLE	
B	ADD FLAME RETARDANT NYLON RMS-19	AM 04.12.99	.XXX=±.005	RE: RICHCO, INC.	RICHCO INC. PO BOX 804238, CHICAGO, 60680 (773) 539-4060		CA	
A	FILE NO. 05246 WAS 05150; CONV. TO ACAD; .15-.25 WAS .20-.30; .40-.47 WAS .40-.50	PB 04.04.95	FRAC=±1/64					
REV	DESCRIPTION	ENGR DATE	ANG=±1°					

## X-ON Electronics

Largest Supplier of Electrical and Electronic Components

*Click to view similar products for [Cable Mounting & Accessories](#) category:*

*Click to view products by [ESSENTRA](#) manufacturer:*

Other Similar products are found below :

[582603-1](#) [009333-000](#) [727844N003](#) [747](#) [809090N001](#) [843188-000](#) [8666](#) [967279N002](#) [DB-11](#) [1300840039](#) [1300900096](#) [1301800416](#)  
[1302264450](#) [1300830184](#) [1300830729](#) [1300900039](#) [1301580036](#) [1301850553](#) [1301860939](#) [1302000074](#) [1302261315](#) [1302264431](#)  
[1337706-2](#) [APA18-AK](#) [1724](#) [1-787307-1](#) [185491N001](#) [1868](#) [HP-6N](#) [C-202-C](#) [202C221-13-0](#) [CA7308-000](#) [8S23-75FR-CS8184](#) [2684](#) [9648](#)  
[3089](#) [988382-000](#) [A72821-000](#) [AA401](#) [173506-000](#) [1823](#) [202C292-13-0](#) [202C302-13-0](#) [2109](#) [300625](#) [3330](#) [3412](#) [356247-1](#) [M9142](#)  
[M9143](#)