



FIG 1.
SLP100 SERIES

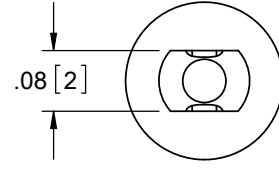
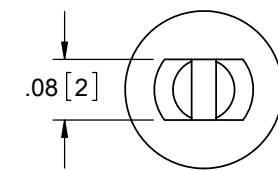
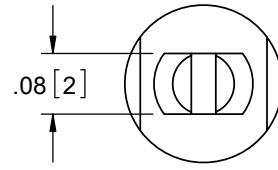
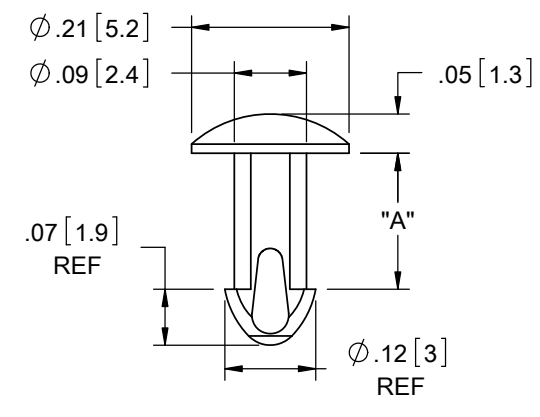
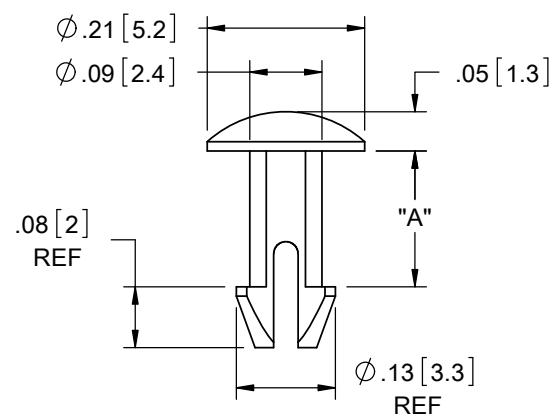
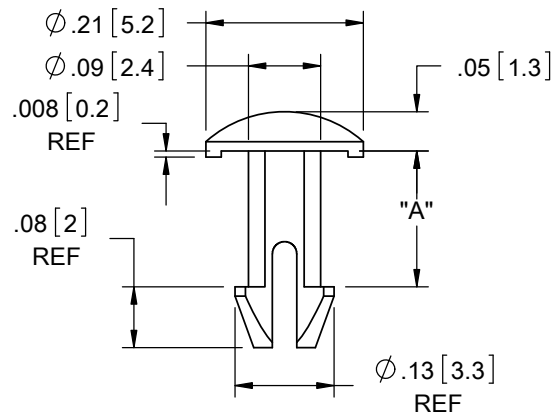


FIG 2.
SLP-1 SERIES



FIG 3.
SLP-2 SERIES

FIG 1	FIG 2	*FIG 3	DIM. "A"±.015
SLP100-177-01	SLP-1-177-01	SLP-2-177-01	.177 [4.5]
SLP100-221-01	SLP-1-221-01	SLP-2-221-01	.220 [5.6]
SLP100-236-01	SLP-1-236-01	SLP-2-236-01	.236 [6]
SLP100-245-01	SLP-1-245-01	SLP-2-245-01	.245 [6.2]
SLP100-307-01	SLP-1-307-01	SLP-2-307-01	.307 [7.8]
SLP100-316-01	SLP-1-316-01	SLP-2-316-01	.316 [8]
SLP100-330-01	SLP-1-330-01	SLP-2-330-01	.330 [8.4]
SLP100-413-01	SLP-1-413-01	SLP-2-413-01	.413 [10.5]
SLP100-638-01	SLP-1-638-01	SLP-2-638-01	.638 [16.2]
SLP100-660-01	SLP-1-660-01	SLP-2-660-01	.660 [16.8]
SLP100-701-01	SLP-1-701-01	SLP-2-701-01	.701 [17.8]



- NOTES:
 1. MATERIAL: NYLON 6/6 UL 94 V-2 (RMS-01).
 -NYLON 6/6 UL 94 V-0 (RMS-19) AVAILABLE BY SPECIAL ORDER.
 TO ORDER REPLACE "-01" WITH "-19".
 2. COLOR: NATURAL.
 3. ALL PARTS TO SNAP-LOCK IN A .098±.002 [2.5±0.05] DIA. HOLE.

REV.	DESCRIPTION	ENGR.	DATE
C	SEE CO 200773 FOR CHANGES	SK	04/30/12
B	SEE CO 200083 FOR CHANGES	SK	12/06/07
A	RELEASED FOR PRODUCTION, CO 200066	SK	11/19/07

TITLE: SNAP- LOCK PINS							
CREATED USING SOLIDWORKS	FILE #: SLPX	DWN: SK	APP: R.T.	FINAL			
TOLERANCES UNLESS NOTED .XX=±.010 .XXX=±.005 FRAC.=±1/64 ANG.=±1°	SHEET: 1 OF 1	SHEET SIZE: B	DT: 11/15/07	CHKD: D.Z.	PART #		PRINT TYPE
RE: RICHCO, INC.		RICHCO, INC. ENG@RICHCO-INC.COM (773) 539-4060		SEE TABLE		CA	

X-ON Electronics

Largest Supplier of Electrical and Electronic Components

Click to view similar products for [Screws & Fasteners](#) category:

Click to view products by [ESSENTRA](#) manufacturer:

Other Similar products are found below :

[5721-1440-1/4-SS](#) [593503FX](#) [0098.0094](#) [0098.9206](#) [0098.9219](#) [0098.9221](#) [0098.9262](#) [596-2114-013](#) [59781-4](#) [59781-6](#) [0098.0026](#)
[0098.9210](#) [0098.9212](#) [60227-01](#) [60227-04](#) [60227-08](#) [60228-09](#) [618-00001](#) [62153-03](#) [62153-11](#) [M316-KSSTMCZ100](#) [M3440-SS](#) [M3442-SS](#) [M3448-SS](#) [6291A](#) [6292-1](#) [6-306105-9](#) [6-306131-4](#) [690432-1](#) [699161-000](#) [700989](#) [7-18023-1](#) [7-21002-8](#) [7230-3](#) [7235-3](#) [7248-1](#) [7248-2](#)
[73542-02](#) [CAPTIVE SHORT THUMBSCREW](#) [745564-1](#) [748174-2](#) [F03-02](#) [SUS316](#) [F1209](#) [751-00001](#) [80011](#) [809704-1](#) [8700](#) [8860220](#)
[9047](#) [95000002B](#) [9885-2](#)