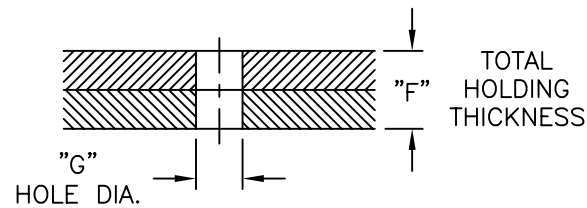
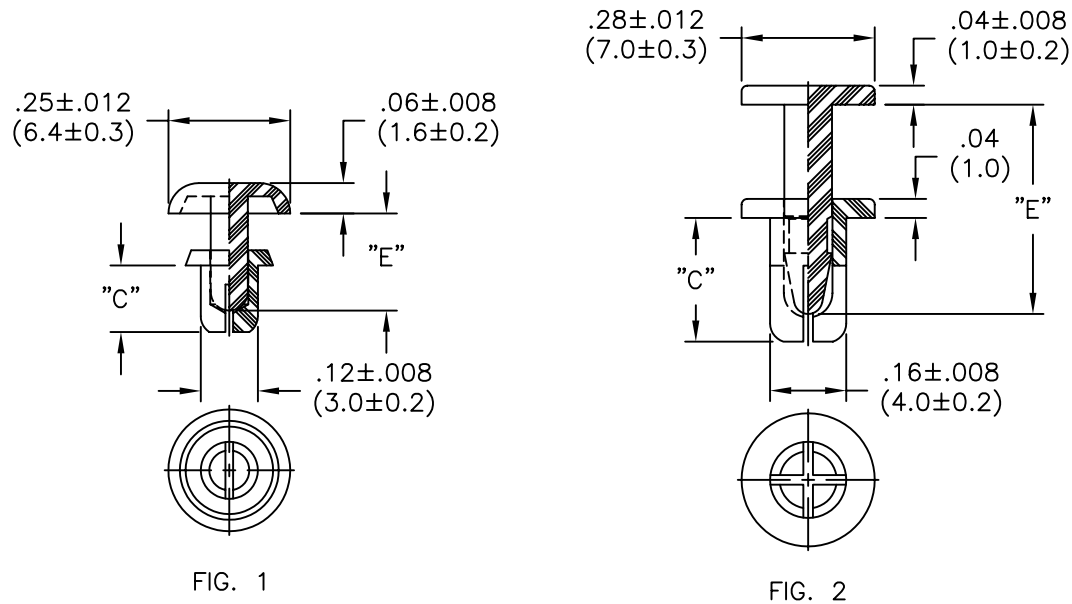


PART NO.	HOLE DIA. "G"	THICKNESS "F"	"C"±.012 (±0.3)	"E"±.012 (±0.3)	FIG. NO.
SRP-3045	.122-.126 (3.1-3.2)	.059-.098 (1.5-2.5)	.18 (4.5)	.24 (6.1)	1
SRP-3055		.098-.138 (2.5-3.5)	.22 (5.5)		
SRP-4065	.157-.165 (4.0-4.2)	.138-.177 (3.5-4.5)	.26 (6.5)	.43 (11.0)	2



- NOTES:
 1. MATERIAL: POLYSULFONE (RMS-51A).
 2. COLOR: BLACK.

TITLE: SNAP RIVET, P TYPE			DWG IN IN (MM)	FINAL	PRINT TYPE
TOLERANCES UNLESS NOTED .XX=±.010 .XXX=±.005 FRAC=±1/64 ANG=±1'	FILE # SRP	DWN: P.B.	APP:	PART # SEE TABLE	CA
	MAT'L: SEE NOTES	DT: 07-14-94	DT:		
	RE: RICHCO, INC.	RICHCO INC. PO BOX 804238, CHICAGO, 60680 (773) 539-4060			
B	ADDED TOLERANCES; RMS-51A WAS RMS-51 (ECN #464)	SM	09.17.02		
A	CORRECTED PER CATALOG & CHANGED FILE NO.	SM	02.21.02		
REV	DESCRIPTION	ENGR	DATE		

X-ON Electronics

Largest Supplier of Electrical and Electronic Components

Click to view similar products for [Screws & Fasteners](#) category:

Click to view products by [ESSENTRA](#) manufacturer:

Other Similar products are found below :

[5721-1440-1/4-SS](#) [593503FX](#) [0098.0094](#) [0098.9206](#) [0098.9219](#) [0098.9262](#) [596-2114-013](#) [59781-6](#) [0098.0026](#) [0098.9210](#) [0098.9212](#) [60227-01](#) [60227-04](#) [60227-08](#) [60687-01](#) [LOCK WASHER Black](#) [618-00001](#) [62153-03](#) [62153-11](#) [M316-KSSTMCZ100](#) [M3440-SS](#) [M3442-SS](#) [M3448-SS](#) [6292-1](#) [6-306105-9](#) [6-306131-4](#) [690432-1](#) [699161-000](#) [7230-3](#) [7244](#) [7248-1](#) [7248-2](#) [73542-02](#) [CAPTIVE SHORT THUMBSCREW](#) [745564-1](#) [F1209](#) [751-00001](#) [7680](#) [809704-1](#) [8700](#) [8860220](#) [9047](#) [9521](#) [992326-6](#) [992763-3](#) [1-18024-0](#) [1-18028-2](#) [A168P1](#) [A495P1](#) [1-24921-1](#) [125416-1](#) [1260](#)