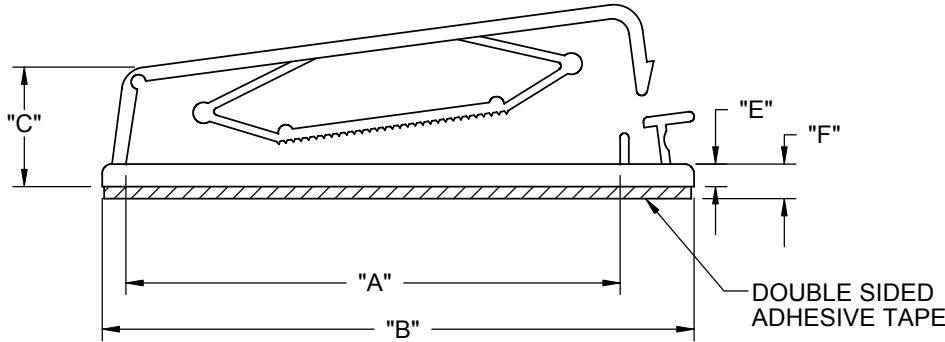
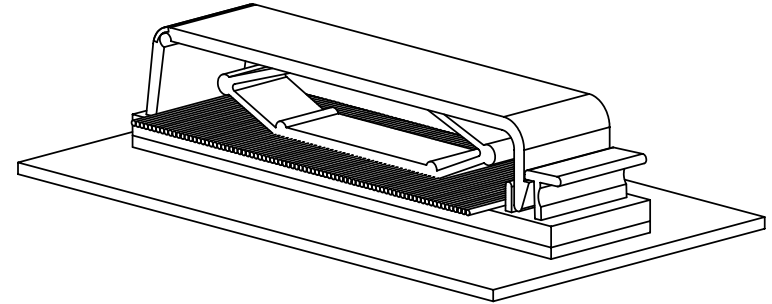
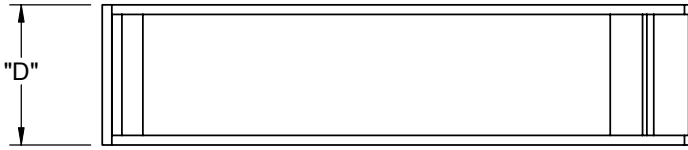


PART NO.	MAX. NO. OF CONDUCTORS	"A" REF	"B"	"C"	"D"	"E"	"F" REF.
TFCC-30-01	30	32 [1.26]	45+1.5/-0.5 [1.77]	15.8±0.5 [.62]	18.6+1.2/-0.3 [.73]	3±0.2 [.12]	4.6 [.18]
TFCC-40-01	40	54 [2.13]	67±1 [2.64]		15.8±1 [.62]	3.1±0.2 [.12]	4.7 [.19]
TFCC-50-01	50	65.2 [2.57]	78.4+1.5/-0.5 [3.09]		18.8+1.2/-0.3 [.74]		



- NOTES:
 1. MATERIAL: NYLON 6/6 UL 94 V-2 (RMS-01)
 2. COLOR: NATURAL
 3. TAPE: ACRYLIC (RMS-92)
 4. PART DESIGNED IN MM, INCH CONVERSION IS FOR REFERENCE ONLY.

TITLE: TENSION FLAT CABLE CLAMP			DWG IN MM [IN]		FINAL	
CREATED USING SOLIDWORKS	FILE #: TFCC	DWN: SK	APP: BR	PART #		
GENERAL TOLERANCE ±0.25 MM UNLESS OTHERWISE STATED	SHEET: 1 OF 1	SHEET SIZE: A	DT: 08/25/05	CHKD: RT	PRINT TYPE	
RE: RICHCO, INC.	RICHCO, INC.		RICHCO, INC.		SEE TABLE	
ENG@RICHCO-INC.COM	(773) 539-4060				CA	
REV.	DESCRIPTION	ENGR.	DATE			

X-ON Electronics

Largest Supplier of Electrical and Electronic Components

Click to view similar products for [Cable Mounting & Accessories](#) category:

Click to view products by [ESSENTRA](#) manufacturer:

Other Similar products are found below :

[582603-1](#) [009333-000](#) [727844N003](#) [747](#) [809090N001](#) [843188-000](#) [8666](#) [967279N002](#) [DB-11](#) [1300840039](#) [1300900096](#) [1301800416](#)
[1302264450](#) [1300830184](#) [1300830729](#) [1300900039](#) [1301580036](#) [1301850553](#) [1301860939](#) [1302000074](#) [1302261315](#) [1302264431](#)
[1337706-2](#) [APA18-AK](#) [1724](#) [1-787307-1](#) [185491N001](#) [1868](#) [HP-6N](#) [C-202-C](#) [202C221-13-0](#) [CA7308-000](#) [8S23-75FR-CS8184](#) [2684](#) [9648](#)
[3089](#) [988382-000](#) [A72821-000](#) [AA401](#) [173506-000](#) [1823](#) [202C292-13-0](#) [202C302-13-0](#) [2109](#) [300625](#) [3330](#) [3412](#) [356247-1](#) [M9142](#)
[M9143](#)