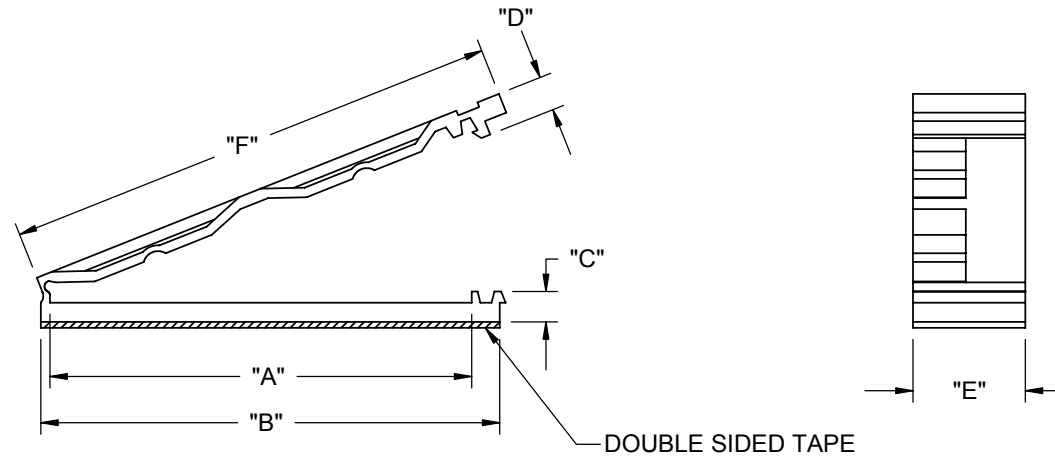


PART NO.	"A"	"B"	"C"	"D"	"E"	"F"	SUITABLE CABLE
TFCM-25S	.87 (22.0)	1.06 (27.0)	.12 (3.0)	.19 (4.7)	.39 (10.0)	1.26 (32.0)	15 PIN
TFCM-25	1.15 (29.3)	1.44 (36.5)	.12 (3.0)	.19 (4.7)	.39 (10.0)	1.57 (40.0)	20 PIN
TFCM-25M	2.20 (55.8)	2.41 (61.2)	.16 (4.0)	.19 (4.7)	.59 (15.0)	2.59 (66.0)	40 PIN

ALL DIMENSIONS ARE FOR REFERENCE ONLY



NOTES:

- MATERIAL: NYLON 6/6 (RMS-01)
FLAME RETARDANT NYLON AVAILABLE BY SPECIAL ORDER
- COLOR: NATURAL
- TAPE: 1/32" (0.8) THICK DOUBLE SIDED FOAM ADHESIVE (RMS-92A)

A		SM	05/28/03	TITLE: TENSION FLAT CABLE CLAMP				⊕	≡	DWG IN IN [MM]	QR
REV.	RELEASED FOR PRODUCTION	ENGR.	DATE	CREATED USING SOLIDWORKS	FILE #: TFCM	DWN: S.J.	APP: SJ	FINAL			
	DESCRIPTION			TOLERANCES UNLESS NOTED .XX=±.010 .XXX=±.005 FRAC.=±1/64 ANG.=±1°	SHEET: 1 OF 1	SHEET SIZE: A	DT: 5.27.03	CHKD: DJZ	PART #	PRINT TYPE	
					RE: RICHCO, INC.		RICHCO, INC. ENG@RICHCO-INC.COM (773) 539-4060		SEE TABLE	CA	

X-ON Electronics

Largest Supplier of Electrical and Electronic Components

Click to view similar products for [Cable Mounting & Accessories](#) category:

Click to view products by [ESSENTRA](#) manufacturer:

Other Similar products are found below :

[582603-1](#) [009333-000](#) [727844N003](#) [747](#) [809090N001](#) [843188-000](#) [8666](#) [967279N002](#) [DB-11](#) [1300840039](#) [1300900096](#) [1301800416](#)
[1302264450](#) [1300830184](#) [1300830729](#) [1300900039](#) [1301580036](#) [1301850553](#) [1301860939](#) [1302000074](#) [1302261315](#) [1302264431](#)
[1337706-2](#) [APA18-AK](#) [1724](#) [1-787307-1](#) [185491N001](#) [1868](#) [HP-6N](#) [C-202-C](#) [202C221-13-0](#) [CA7308-000](#) [8S23-75FR-CS8184](#) [2684](#) [9648](#)
[3089](#) [988382-000](#) [A72821-000](#) [AA401](#) [173506-000](#) [1823](#) [202C292-13-0](#) [202C302-13-0](#) [2109](#) [300625](#) [3330](#) [3412](#) [356247-1](#) [M9142](#)
[M9143](#)