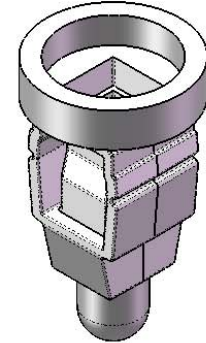
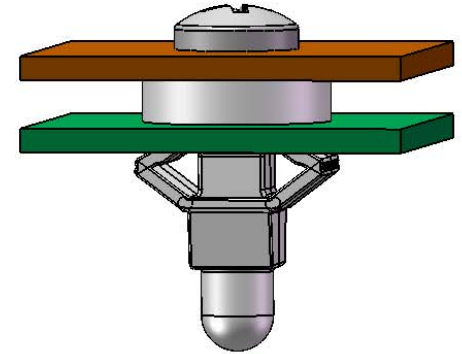
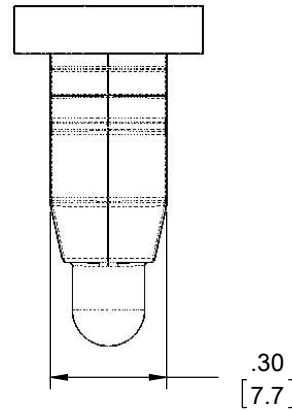
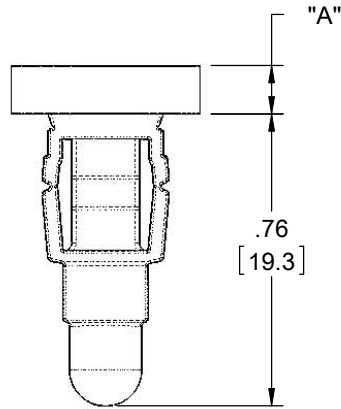
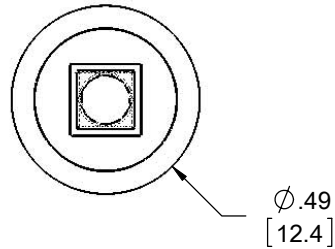


PART NO.	"A" ±.010	MOUNTING PANEL THICKNESS
TFR-1	.031 [0.80]	.060-.110 [1.5-2.8]
TFR-2	.125 [3.2]	.020-.110 [0.5-2.8]
TFR-3	.189 [4.8]	.020-.110 [0.5-2.8]



NOTES:

1. MATERIAL: NYLON 6/6 UL94 V-2 (RMS-01)
2. COLOR: NATURAL
3. MOUNTING HOLE: .315 ±.004 [8 ±0.1] SQUARE HOLE
4. USE #8 SELF THREADING SCREW
5. ALTERNATE UNITS FOR REFERENCE ONLY

TITLE: <b>TOGGLE SCREW GROMMET</b>						DWG IN IN [MM]	
CREATED USING SOLIDWORKS	FILE #: TFR	DWN: S.J.	APP: S.J.	FINAL			
TOLERANCES UNLESS NOTED .XX=±.010 .XXX=±.005 FRAC.=±1/64 ANG.=±1°	SHEET: 1 OF 1	SHEET SIZE: A	DT: 8.13.07	CHKD: S.K.	PART #	PRINT TYPE	
RE: RICHCO, INC. --	RICHCO, INC. ENG@RICHCO-INC.COM (773) 539-4060			SEE TABLE		CA	

REV.	DESCRIPTION	ENGR.	DATE
B	SEE CO 200107 FOR CHANGES	SK	01/16/08
A	RELEASED FOR PRODUCTION	SK	08/15/07

## X-ON Electronics

Largest Supplier of Electrical and Electronic Components

*Click to view similar products for [Screws & Fasteners](#) category:*

*Click to view products by [ESSENTRA](#) manufacturer:*

Other Similar products are found below :

[5721-1440-1/4-SS](#) [593503FX](#) [0098.0094](#) [0098.9206](#) [0098.9219](#) [0098.9262](#) [596-2114-013](#) [59781-6](#) [0098.0026](#) [0098.9210](#) [0098.9212](#) [60227-01](#) [60227-04](#) [60227-08](#) [60687-01](#) [LOCK WASHER Black](#) [618-00001](#) [62153-03](#) [62153-11](#) [M316-KSSTMCZ100](#) [M3440-SS](#) [M3442-SS](#) [M3448-SS](#) [6292-1](#) [6-306105-9](#) [6-306131-4](#) [690432-1](#) [699161-000](#) [7230-3](#) [7244](#) [7248-1](#) [7248-2](#) [73542-02](#) [CAPTIVE SHORT THUMBSCREW](#) [745564-1](#) [F1209](#) [751-00001](#) [7680](#) [809704-1](#) [8700](#) [8860220](#) [9047](#) [9521](#) [992326-6](#) [992763-3](#) [1-18024-0](#) [1-18028-2](#) [A168P1](#) [A495P1](#) [1-24921-1](#) [125416-1](#) [1260](#)