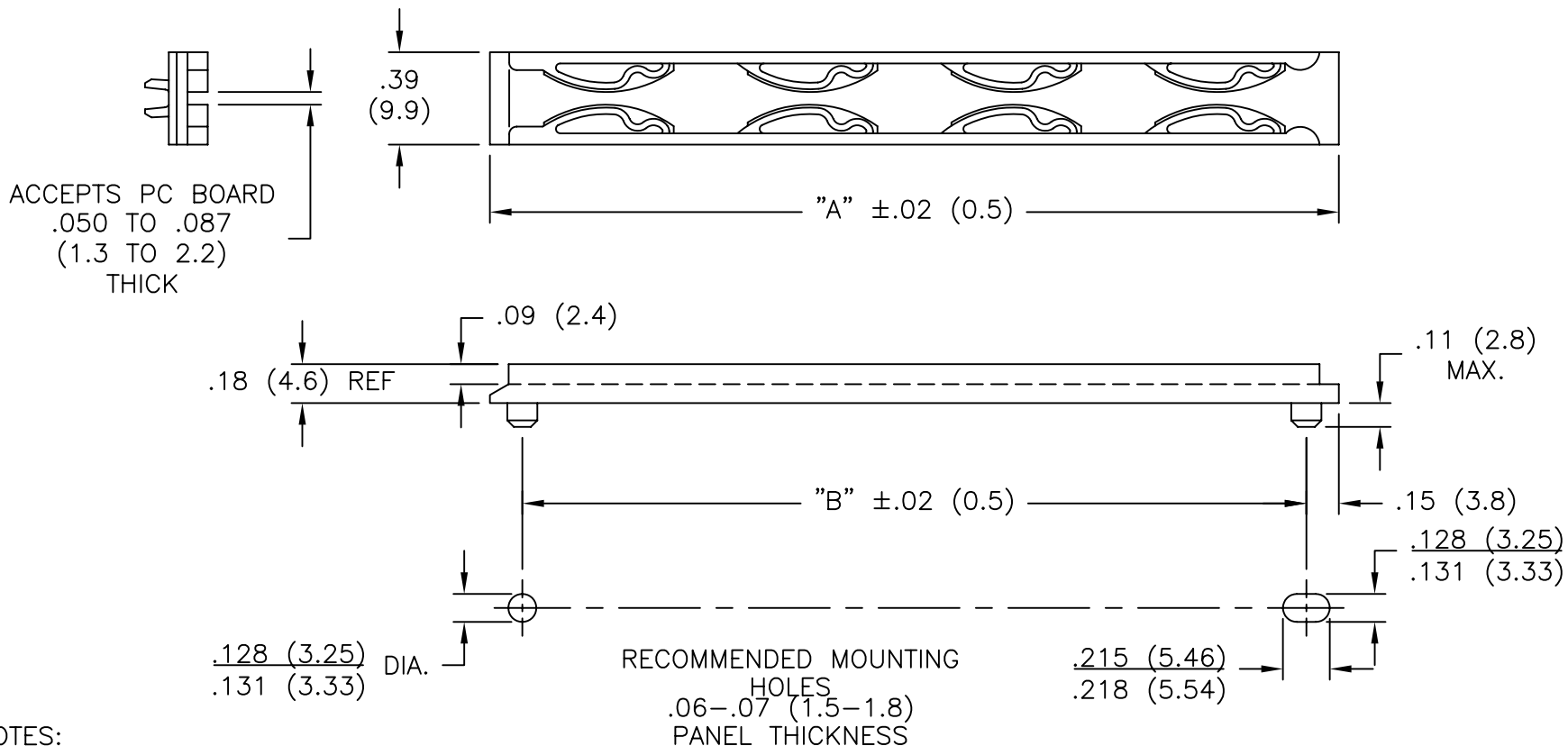


PART NO.	"A"	"B"
TRCG-2.500	2-1/2 (63.5)	2.2 (55.9)
TRCG-3.300	3.3 (83.8)	3 (76.2)
TRCG-3.925	3.93 (99.7)	3-5/8 (92.1)
TRCG-6.675	6.68 (169.6)	6-3/8 (161.9)



NOTES:

- MAT'L: POLYCARBONATE (RMS-23)  
COLOR: BLACK

TITLE: TENSION RACK CARD GUIDE			DWG IN IN (MM)		FINAL		PRINT TYPE	
D	CHANGED MAX BOARD THICKNESS TO 2.2MM	SJ 02.06.02	TOLERANCES UNLESS NOTED .XX=±.010 .XXX=±.010 FRAC=1/64 ANG=1°	FILE # TRCG	DWN: P.B.	APP:	PART # SEE TABLE	PRINT TYPE CA
C	CHANGED FILE NUMBER	SM 05.11.01		MAT'L: SEE NOTES	DT: 09-14-94	DT:		
B	DIM'S PUT TO 3 PLACES; DIM. .093 REMOVED	PB 08.18.95	RE: RICHCO, INC.	RICHCO INC. PO BOX 804238, CHICAGO, 60680 (773) 539-4060				
A	RECOMMENDED MOUNTING HOLES ADDED; DIM. .128 DIA. HOLE WAS .123 DIA. HOLE; NOTE 1 ADDED	PB 06.09.95						
REV	DESCRIPTION	ENGR DATE						

## X-ON Electronics

Largest Supplier of Electrical and Electronic Components

*Click to view similar products for [Racks & Rack Cabinet Accessories](#) category:*

*Click to view products by [Essentra](#) manufacturer:*

Other Similar products are found below :

[8351-832-A-24](#) [FP08-3U](#) [9104](#) [PLFF2000](#) [H-9163-B](#) [HTS10](#) [SC10-3A](#) [FPE04-3U](#) [CC-2-DRY](#) [HD102](#) [M6123-4007-SS](#) [TS170](#) [DP-3U](#)  
[5261304-07](#) [5261308-07](#) [CG3-160G](#) [CM10](#) [8610-3124-S-26](#) [7142](#) [M6127-4007-SS](#) [512](#) [AEG-4000G](#) [AEG-3000G](#) [HD99](#) [FP10B4HP-1](#)  
[29478](#) [TS169-6](#) [TS180](#) [CG3-ESD](#) [SC11-1](#) [CFS-1.00/2.20](#) [AX61400TM](#) [HEC0800PB](#) [M6124-4007-A-24](#) [8131-632-SS](#) [1440-0132-16](#) [TS-](#)  
[18](#) [HD138](#) [SC52-2](#) [HEC1500PB](#) [1CP108A](#) [HEC1000PB](#) [HEC1200PB](#) [AC68BRAC3](#) [8432](#) [AEG-1000G](#) [AEG-2000B](#) [AEG-3000B](#) [AEG-](#)  
[4000B](#) [AEG-5000B](#)