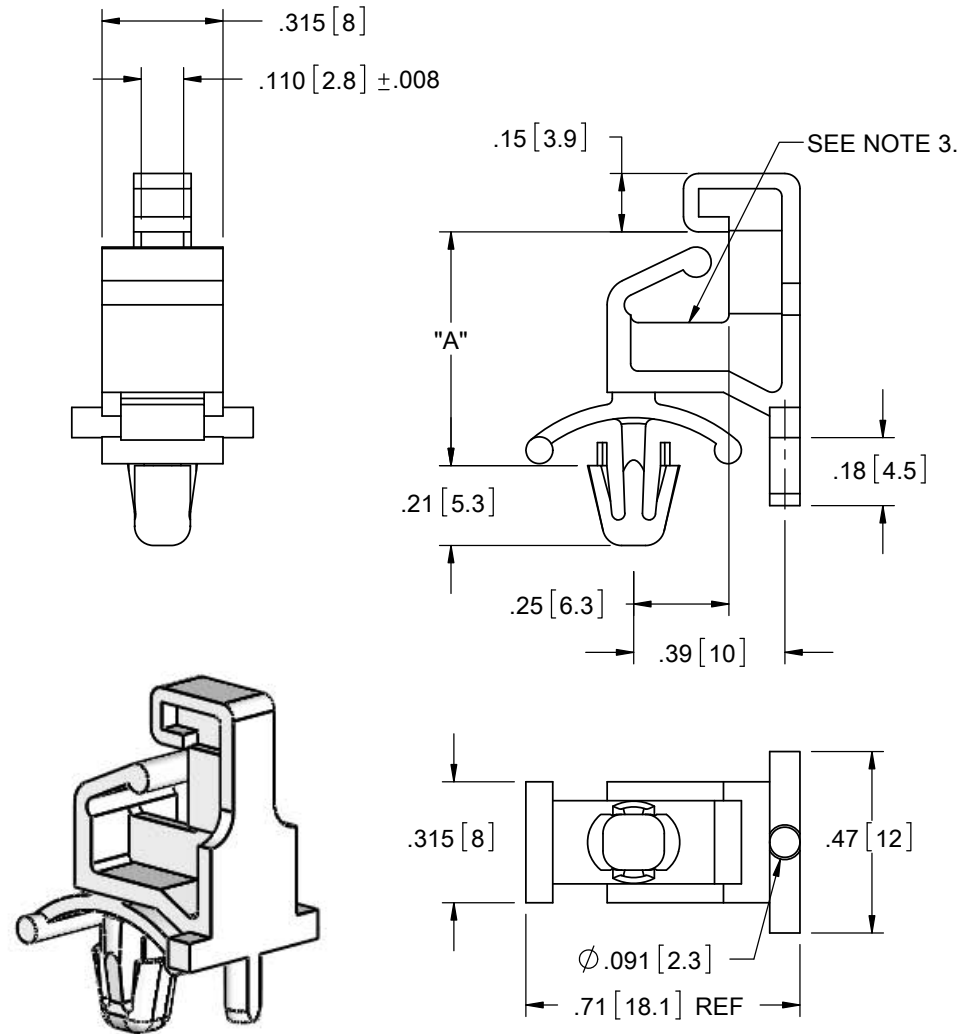


UBM (FIGURE 1)	*UBMC (FIGURE 2)	DIM. "A"
PART NO.	PART NO.	
UBM-12.3M-01	*UBMC-12.3M-01	.48 [12.3]
UBM-15.5M-01	*UBMC-15.5M-01	.61 [15.5]
UBM-22.0M-01	*UBMC-22.0M-01	.87 [22]

FIGURE 1



MOUNTING LAYOUT

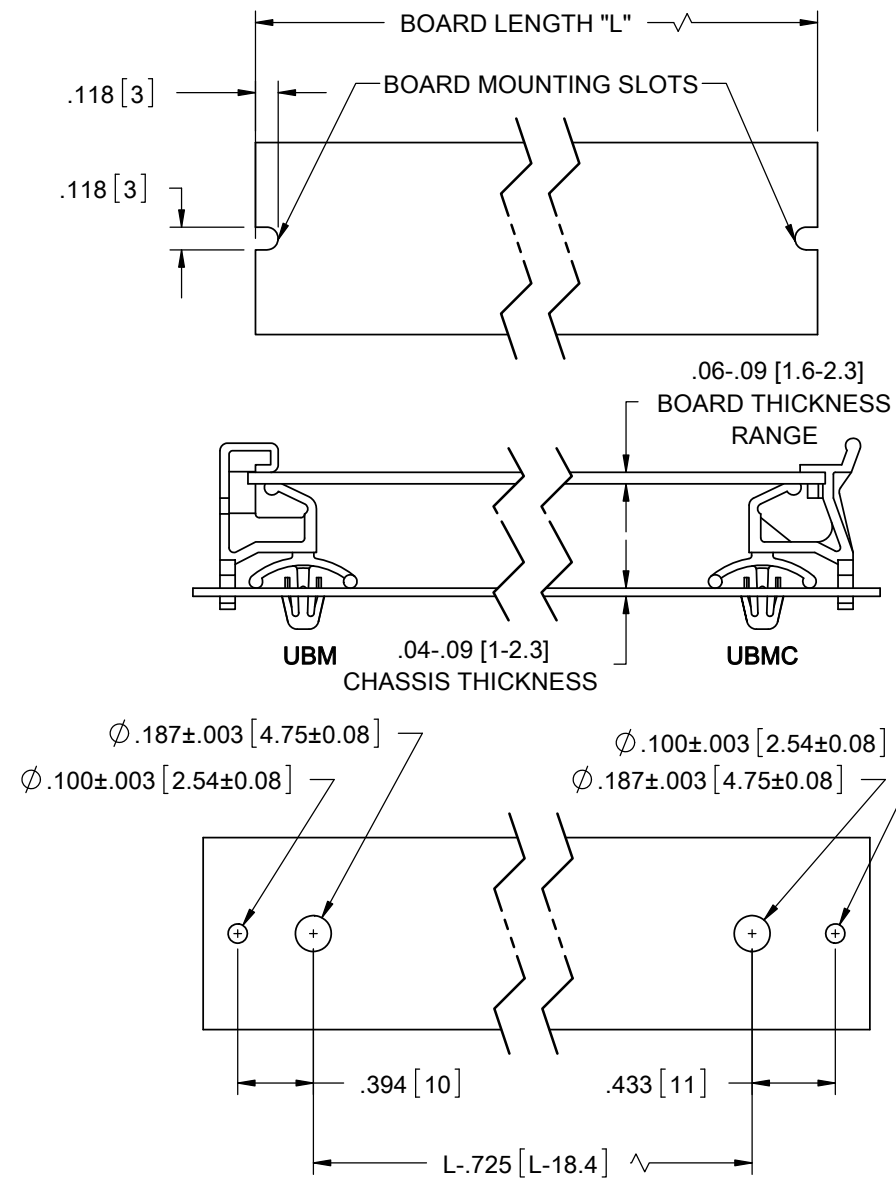
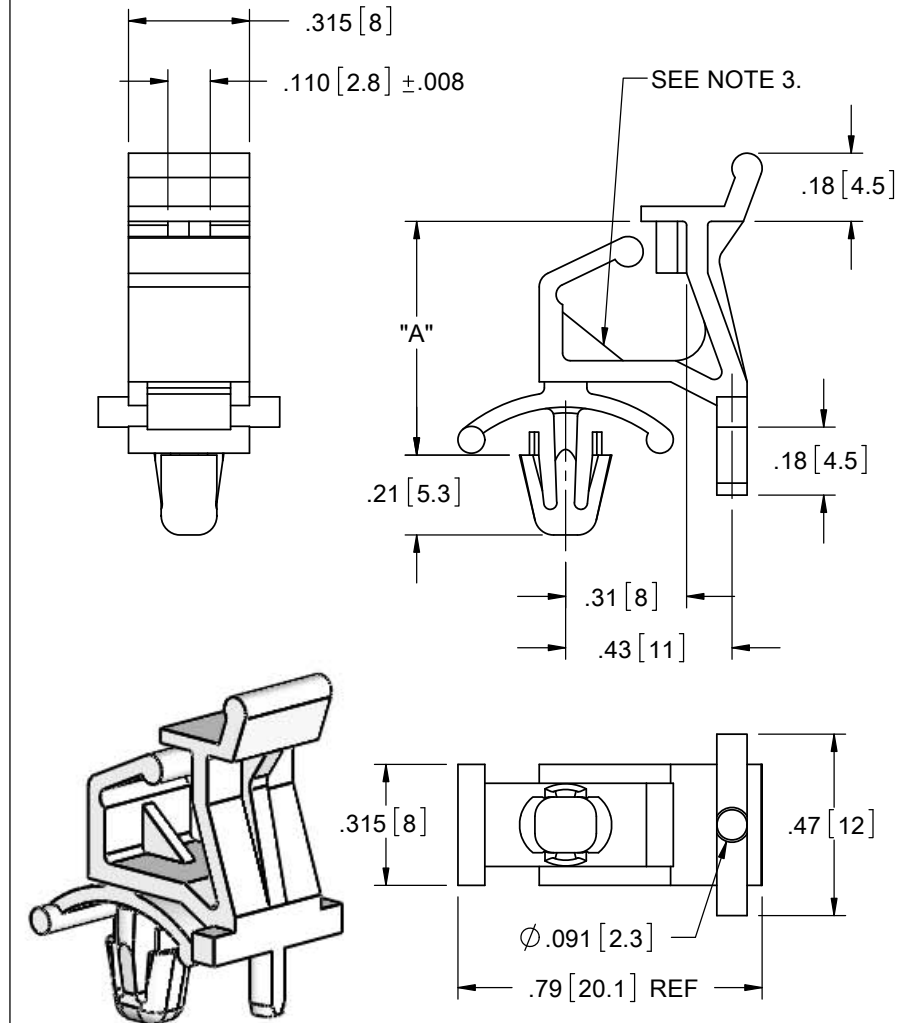


FIGURE 2



*PARTS AVAILABLE BY SPECIAL ORDER ONLY

- NOTES:
- STANDARD MATERIAL: NYLON 6/6 UL 94 V-2 (RMS-01), COLOR NATURAL.
 - ALTERNATE MATERIAL AVAILABLE BY SPECIAL ORDER: NYLON 6/6 UL94 V-0 (RMS-19) COLOR NATURAL. TO ORDER REPLACE "-01" WITH "-19NT"
 - RIB FEATURE NOT PRESENT ON "UBM/UBMC-12.3M" PARTS

REV.	DESCRIPTION	ENGR.	DATE
D	ADDED MATERIAL UL94 V-0, CO 200681	SK	06.10.2011
C	ADDED NOTE 3, CO 200675	SK	06.03.2011
B	SEE ECN #1277 FOR CHANGES	SK	01/23/07
A	NEW DRAWING, SEE ECN #1221 FOR CHANGES	SK	10/12/06
-	SEE ENGINEERING FOR REVISION HISTORY	--	---

TITLE: UNIVERSAL BOARD MOUNT (CLIP)				DWG IN IN [MM]		FINAL	
CREATED USING SOLIDWORKS		FILE #: UBM(C)	DWN: SK	APP: RT	PART #		
TOLERANCES UNLESS NOTED .XX=±.010 .XXX=±.005 FRAC.=±1/64 ANG.=±1°		SHEET: 1 OF 1 SHEET SIZE: B	DT: 10/11/06	CHKD: SJ	SEE TABLE		
RE: RICHCO, INC.		RICHCO, INC. ENG@RICHCO-INC.COM (773) 539-4060		PRINT TYPE		CA	

X-ON Electronics

Largest Supplier of Electrical and Electronic Components

Click to view similar products for [Circuit Board Hardware - PCB category](#):

Click to view products by [ESSENTRA manufacturer](#):

Other Similar products are found below :

[8919-0-00-15-00-00-03-0](#) [0135-0-15-01-30-27-04-0](#) [5970-1-15-01-32-14-04-0](#) [0149-0-15-15-30-27-04-0](#) [7305-0-15-15-47-14-10-0](#) [MLN](#)
[150/1 BLACK](#) [8579-0-15-80-11-27-10-0](#) [8579-1-15-15-11-27-10-0](#) [8830-0-15-01-22-14-10-0](#) [8836-0-00-21-00-00-03-0](#) [PRUEF 1 RED](#)
[PRUEF 2 RED](#) [9976-0-00-00-00-00-03-0](#) [PW1616](#) [1215-3-05-00-00-00-01-0](#) [1231](#) [1303-0-15-15-47-14-04-0](#) [1404-3](#) [1404-4](#) [1406-4](#) [1407-3](#)
[1407-4](#) [1408-3](#) [1424-4](#) [1427-3](#) [1419-4](#) [1426-4](#) [MPS 1 BLACK](#) [1548-103](#) [1938-0-00-00-00-00-03-0](#) [1942-0-00-00-00-00-03-0](#) [2101-3-](#)
[00-44-00-00-07-0](#) [2108-2-00-50-00-00-07-0](#) [2109-2-00-44-00-00-07-0](#) [2110-2-00-44-00-00-07-0](#) [2111-2-00-00-00-00-07-0](#) [2113-4-00-44-00-](#)
[00-07-0](#) [2301-3-00-44-00-00-07-0](#) [2308-1-00-50-00-00-07-0](#) [2313-2-00-00-00-00-07-0](#) [2315-2-01-44-00-00-07-0](#) [2317-2-00-50-00-00-07-0](#)
[2333-1-00-50-00-00-07-0](#) [9000-0-00-00-00-00-03-0](#) [2506-2-00-50-00-00-07-0](#) [2507-2-01-44-00-00-07-0](#) [2508-2-00-44-00-00-07-0](#) [2561-2-](#)
[00-44-00-00-07-0](#) [9220](#) [9234-0-15-15-30-14-10-0](#)