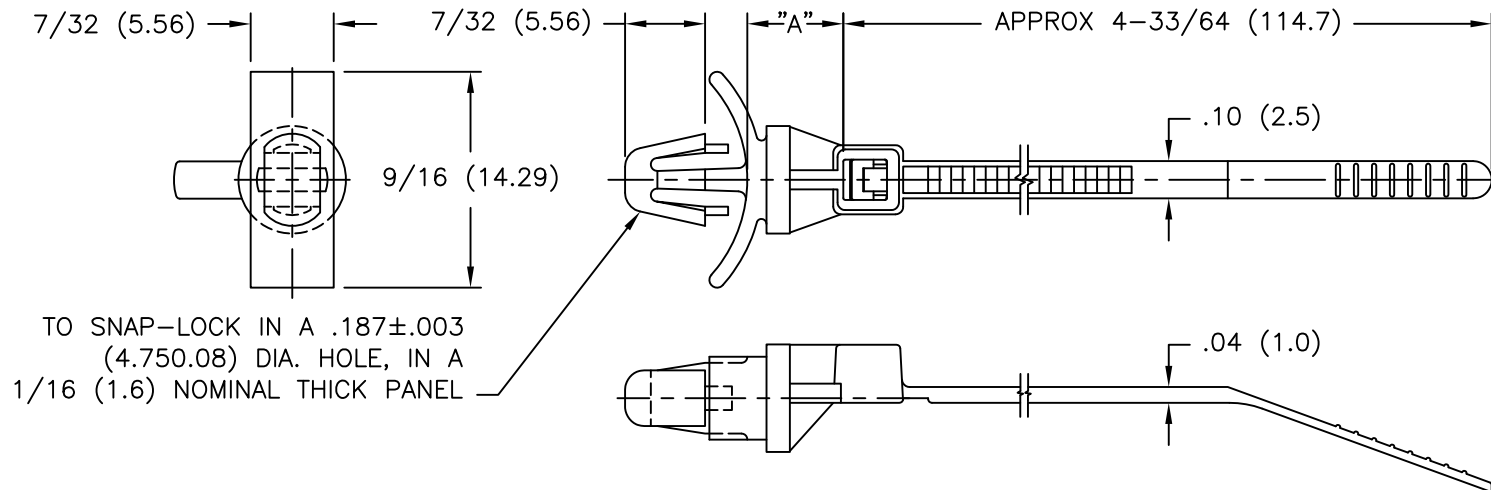


PART NO.	DIM. "A"
WIT-18RA-4-01	1/4"(6.4)
WIT-18RA-6-01	3/8"(9.5)
WIT-18RA-8-01	1/2"(12.7)



TO SNAP-LOCK IN A .187±.003
(4.750.08) DIA. HOLE, IN A
1/16 (1.6) NOMINAL THICK PANEL

NOTES:

- MATERIAL: NYLON 6/6 UL 94 V-2 (RMS-01), NATURAL.
UV STABILIZED NYLON (RMS-46), BLACK.
BY SPECIAL ORDER.
FLAME RETARDANT NYLON 6/6 UL94 V-0 (RMS-75), NATURAL.
BY SPECIAL ORDER.
- MIN. LOOP TENSILE: 18 LBS (80 NEWTONS).
- MAX. BUNDLE DIAMETER: 3/4 (19.1).

TITLE: SELF MOUNT WRAP-IT-TIES			DWG IN IN (MM)		FINAL		PRINT TYPE		
D	SEE CO 200134 FOR CHANGES	SK 02.28.08	FILE #	WIT-18RA	DWN:	S.M.	APP:	PART # WIT-18RA-SERIES	CA
C	COMPLETELY RE-DRAWN; NEW NOTES AND CHANGED FILE NO.	SM 03.15.01	MAT'L:	SEE NOTES	DT:	03/15/01	DT:		
B	ADDED NOTE 6.	SM 02.23.01	RE:	RICHCO, INC.	RICHCO INC. PO BOX 804238, CHICAGO, 60680 (773) 539-4060				
A	MAT'L UV NYLON (RMS-46) ADDED	JL 01.18.00							
REV	DESCRIPTION	ENGR DATE							
			TOLERANCES UNLESS NOTED						
			.XX=±.010						
			.XXX=±.005						
			FRAC=±1/64						
			ANG=±1°						

X-ON Electronics

Largest Supplier of Electrical and Electronic Components

Click to view similar products for [Cable Ties](#) category:

Click to view products by [ESSENTRA](#) manufacturer:

Other Similar products are found below :

[65034-C](#) [65037-C](#) [770-1751-10](#) [REL50L0C2](#) [20093-0](#) [SF600-120X](#) [SJ-3463](#) [SJ3518FR-1x50](#) [SJ3526N-Beige-2"x50yd](#) [SJ3526N BLACK](#)
[58" X 50YD](#) [SJ3571](#) [SJ-3571-1"x50yd-Black](#) [PLT2S-C4](#) [34-455-C](#) [3722](#) [561-B110120](#) [561-N3510](#) [TYZ528M](#) [34-463-C](#) [URT20S-M](#)
[06226](#) [08350-0](#) [08600-0](#) [08376-0](#) [10036-0](#) [10037-0](#) [10325-0](#) [10362-0](#) [10606-0](#) [561-EZ250](#) [561-EZ625](#) [SJ3527N-Beige-2"x50yd](#) [SJ3527N-](#)
[LOOP-BLACK-1](#) [SJ3572-2"x50yd-Black](#) [CF5625-000](#) [V03HK](#) [65004-C](#) [65005-C](#) [65007-C](#) [65036-C](#) [157-00039](#) [770-1708](#) [770-1753-10](#)
[65035-C](#) [770-1752](#) [SPNY-041-9](#) [SF400-120X](#) [3719](#) [08582-0](#) [08386-0](#)