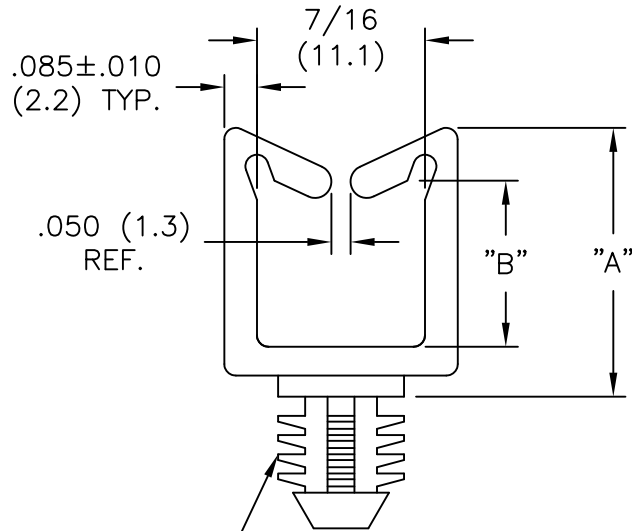
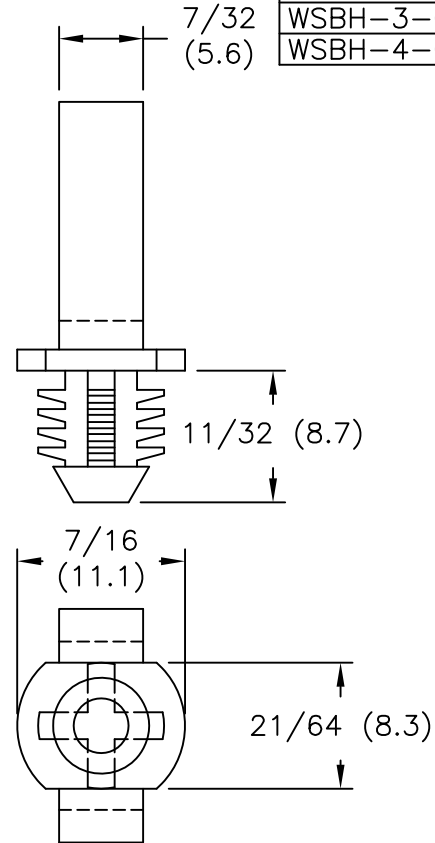


PART NO.	"A" REF.	"B" REF.
WSBH-1-01	.51 (13.0)	.23 (5.8)
WSBH-2-01	.72 (18.3)	.44 (11.2)
WSBH-3-01	1.07 (27.2)	.79 (20.1)
WSBH-4-01	1.40 (35.6)	1.11 (28.2)



TO PRESS-FIT IN A $.312 \pm .003$
(7.9 ± 0.08) DIA. HOLE
IN A $.25$ (6.4) MIN.
THICK PANEL



NOTES:

1. MATERIAL: NYLON 66 (RMS-01)
FLAME RETARDANT, NYLON (RMS-19).
BY SPECIAL ORDER.
2. COLOR: NATURAL.
COLOR: BLACK AVAILABLE BY SPECIAL ORDER.

TITLE: WIRE SADDLE, BLIND HOLE				DWG IN IN (mm)	
TOLERANCES UNLESS NOTED .XX=±.010 .XXX=±.005 FRAC=±1/64 ANG=±1'	FILE # WSBH	DWN: P.B	DT: 09-14-94	FINAL	
	MAT'L: SEE NOTES	CHKD:	ENG:	PART #	PRINT TYPE
	RE: RICHCO, INC.	RICHCO INC. ENG@RICHCO-INC.COM (773) 539-4060		SEE TABLE	CA
D	SEE CO 200244 FOR CHANGES	SK 09.18.08			
C	SEE ECN #603 FOR CHANGES	SM 03.21.03			
B	CHANGED FILE NUMBER	SM 05.30.01			
A	MAT'L RMS-19 ADDED	J.L. 12.29.97			
REV	DESCRIPTION	ENGR DATE			

X-ON Electronics

Largest Supplier of Electrical and Electronic Components

Click to view similar products for [Cable Mounting & Accessories](#) category:

Click to view products by [ESSENTRA](#) manufacturer:

Other Similar products are found below :

[582603-1](#) [009333-000](#) [727844N003](#) [747](#) [809090N001](#) [843188-000](#) [8666](#) [967279N002](#) [DB-11](#) [1300840039](#) [1300900096](#) [1301800416](#)
[1302264450](#) [1300830184](#) [1300830729](#) [1300900039](#) [1301580036](#) [1301850553](#) [1301860939](#) [1302000074](#) [1302261315](#) [1302264431](#)
[1337706-2](#) [APA18-AK](#) [1724](#) [1-787307-1](#) [185491N001](#) [1868](#) [HP-6N](#) [C-202-C](#) [202C221-13-0](#) [CA7308-000](#) [8S23-75FR-CS8184](#) [2684](#) [9648](#)
[3089](#) [988382-000](#) [A72821-000](#) [AA401](#) [173506-000](#) [1823](#) [202C292-13-0](#) [202C302-13-0](#) [2109](#) [300625](#) [3330](#) [3412](#) [356247-1](#) [M9142](#)
[M9143](#)