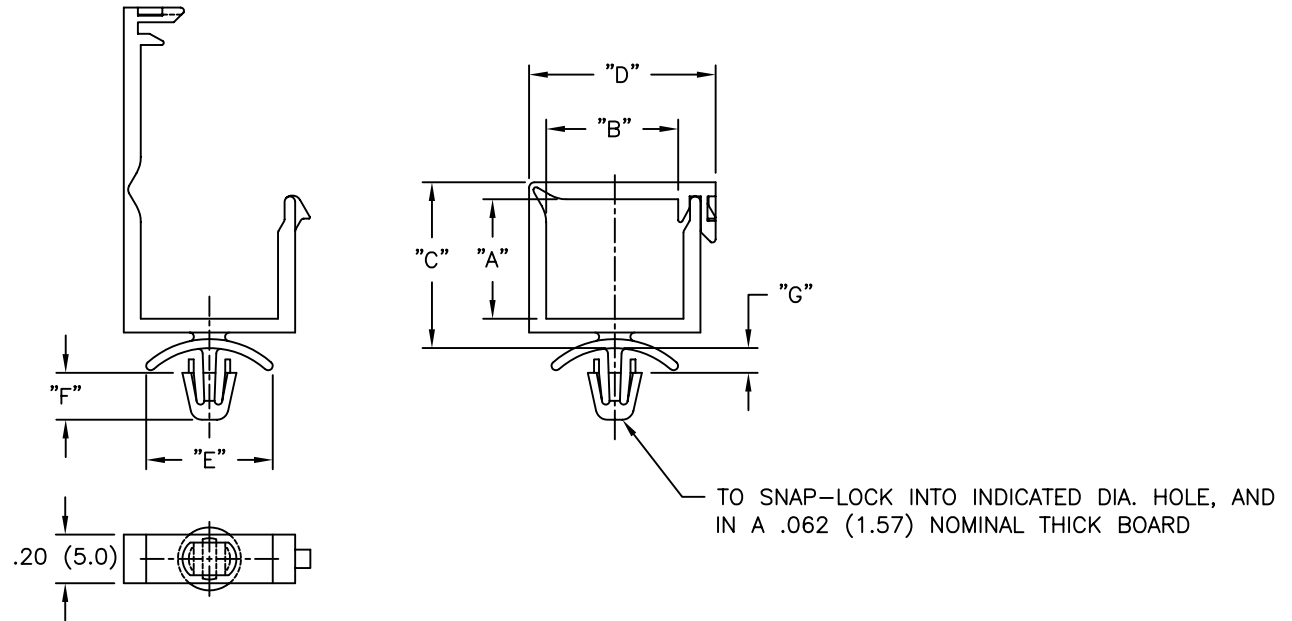


PART NO.	DIM. "A"	DIM. "B"	DIM. "C"	DIM. "D"	DIM. "E"	DIM. "F"	DIM. "G"	HOLE DIA. ±.003 (±0.08)
WSLT-3.5-2-1-01	.14 (3.4)	.53 (13.5)	.35 (8.9)	.77 (19.6)	.38 (9.5)	.118 (3.0)	.10 (2.5)	.138 (3.50)
WSLT-02-1	.19 (4.8)	.42 (10.7)	.37 (9.4)	.66 (16.8)	.56 (14.3)	7/32 (5.6)	.11 (2.8)	.187 (4.75)
WSLT-01A	.42 (10.6)							
WSLT-01-2	.57 (14.6)							
WSLT-02A	.62 (15.8)							
WSLT-03-2	.55 (14.1)	.64 (16.3)	.77 (19.6)	.88 (22.4)				
WSLT-03-3	.85 (21.7)	.71 (18.0)	1.07 (27.3)	.95 (24.1)				



NOTES:

- MATERIAL: NYLON 6/6 (RMS-01), UL94 V-2.  
FLAME RETARDANT, NYLON (RMS-19), UL94 V-0,  
AVAILABLE BY SPECIAL ORDER ONLY.  
SPECIFIED MATERIALS COMPLY WITH STANDARD SS-00259-1.
- COLOR: NATURAL.
- ALL DIMENSIONS ARE REFERENCE.

TITLE: WIRE SADDLE-LOCKING TOP			DWG IN IN (MM)		FINAL	
TOLERANCES UNLESS NOTED .XX=±.010 .XXX=±.005 FRAC=±1/64 ANG=±1'			FILE # WSLT	DWN: SM	APP:	PART #
MAT'L: SEE NOTES			RE: RICHCO, INC.	DT: 03/06/02	DT:	SEE TABLE
I SEE ECN #853 FOR CHANGES SM 09.20.04			RICHCO INC. PO BOX 804238, CHICAGO, 60680 (773) 539-4060			PRINT TYPE CA
- SEE ENGINEERING FOR REV. A-H			ENGR DATE			
REV DESCRIPTION						

## X-ON Electronics

Largest Supplier of Electrical and Electronic Components

*Click to view similar products for [Cable Mounting & Accessories](#) category:*

*Click to view products by [ESSENTRA](#) manufacturer:*

Other Similar products are found below :

[582603-1](#) [009333-000](#) [727844N003](#) [747](#) [809090N001](#) [843188-000](#) [8666](#) [967279N002](#) [DB-11](#) [1300840039](#) [1300900096](#) [1301800416](#)  
[1302264450](#) [1300830184](#) [1300830729](#) [1300900039](#) [1301580036](#) [1301850553](#) [1301860939](#) [1302000074](#) [1302261315](#) [1302264431](#)  
[1337706-2](#) [APA18-AK](#) [1724](#) [1-787307-1](#) [185491N001](#) [1868](#) [HP-6N](#) [C-202-C](#) [202C221-13-0](#) [CA7308-000](#) [8S23-75FR-CS8184](#) [2684](#) [9648](#)  
[3089](#) [988382-000](#) [A72821-000](#) [AA401](#) [173506-000](#) [1823](#) [202C292-13-0](#) [202C302-13-0](#) [2109](#) [300625](#) [3330](#) [3412](#) [356247-1](#) [M9142](#)  
[M9143](#)