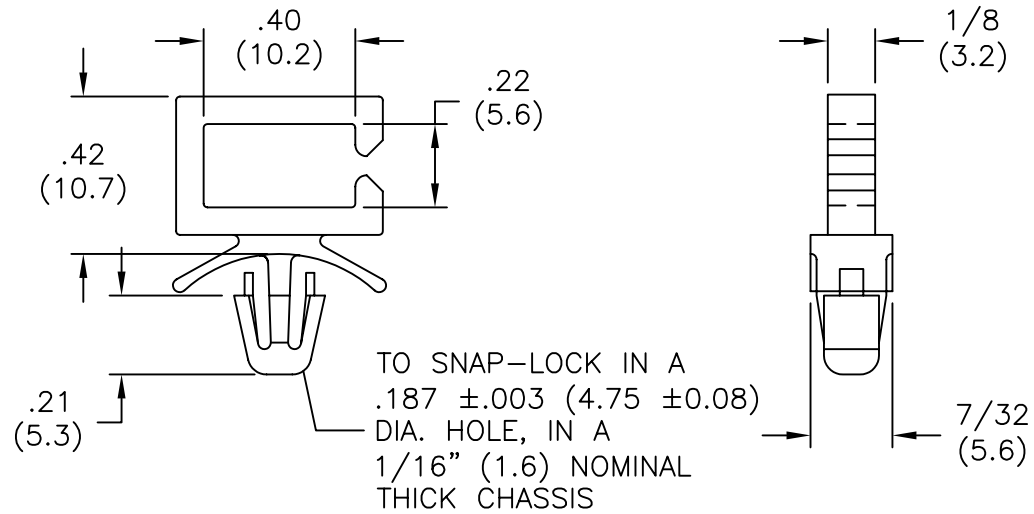


MAT'L: NYLON 66
(RMS-01), NATURAL.
PART NO.

MAT'L: NYLON 66
(RMS-19), NATURAL.
FLAME RETARDANT
PART NO.

WS-SE-A-1-01

WS-SE-A-1-19



TITLE: WIRE SADDLE SIDE ENTRY-01



DWG IN
IN (MM)



FINAL

TOLERANCES
UNLESS NOTED
.XX=±.010
.XXX=±.005
FRAC=1/64
ANG=1°

FILE # WSSEA1

DWN: P.B.

APP:

MAT'L: SEE TABLE

DT: 08-18-94 DT:

PART #

PRINT
TYPE

RE: RICHCO, INC.

RICHCO INC.
PO BOX 804238, CHICAGO, 60680
(773) 539-4060

WS-SE-A-1 SERIES

CA

A	REMOVED NOTES; ADDED TABLE AND CHANGED FILE NO.	SM 04.12.01
REV	DESCRIPTION	ENGR DATE

X-ON Electronics

Largest Supplier of Electrical and Electronic Components

Click to view similar products for [Cable Mounting & Accessories](#) category:

Click to view products by [ESSENTRA](#) manufacturer:

Other Similar products are found below :

[582603-1](#) [009333-000](#) [727844N003](#) [747](#) [809090N001](#) [843188-000](#) [8666](#) [967279N002](#) [DB-11](#) [1300840039](#) [1300900096](#) [1301800416](#)
[1302264450](#) [1300830184](#) [1300830729](#) [1300900039](#) [1301580036](#) [1301850553](#) [1301860939](#) [1302000074](#) [1302261315](#) [1302264431](#)
[1337706-2](#) [APA18-AK](#) [1724](#) [1-787307-1](#) [185491N001](#) [1868](#) [HP-6N](#) [C-202-C](#) [202C221-13-0](#) [CA7308-000](#) [8S23-75FR-CS8184](#) [2684](#) [9648](#)
[3089](#) [988382-000](#) [A72821-000](#) [AA401](#) [173506-000](#) [1823](#) [202C292-13-0](#) [202C302-13-0](#) [2109](#) [300625](#) [3330](#) [3412](#) [356247-1](#) [M9142](#)
[M9143](#)